



Víceúčelové radličkové podmítače
CULTIMER M 100, L 100, L 100R, L 1000



CULTIMER M



CULTIMER L 100



CULTIMER L 100R



CULTIMER L 1000



Souhrn

04 S vysoce kvalitní podmínkou můžete jen vyhrát !

06 3 operace jedním přejezdem

07 Opotřebitelné díly pro každou práci

08 Dobře srovnaný pozemek

09 Pro efektivní konsolidaci : rozsáhlá nabídka péčovacích válců

10 Jednoduché nastavení speciálně pro váš komfort

11 Mnoho možností použití

12 Cultimer pro každou farmu

14 Možnosti, které dělají rozdíl

15 Specifikace

CULTIMER M 100 | L 100 | L 100R | L 1000

Víceúčelové radličkové podmiítače

KONEC BUŠENÍ DO TĚŽKÝCH PŮD

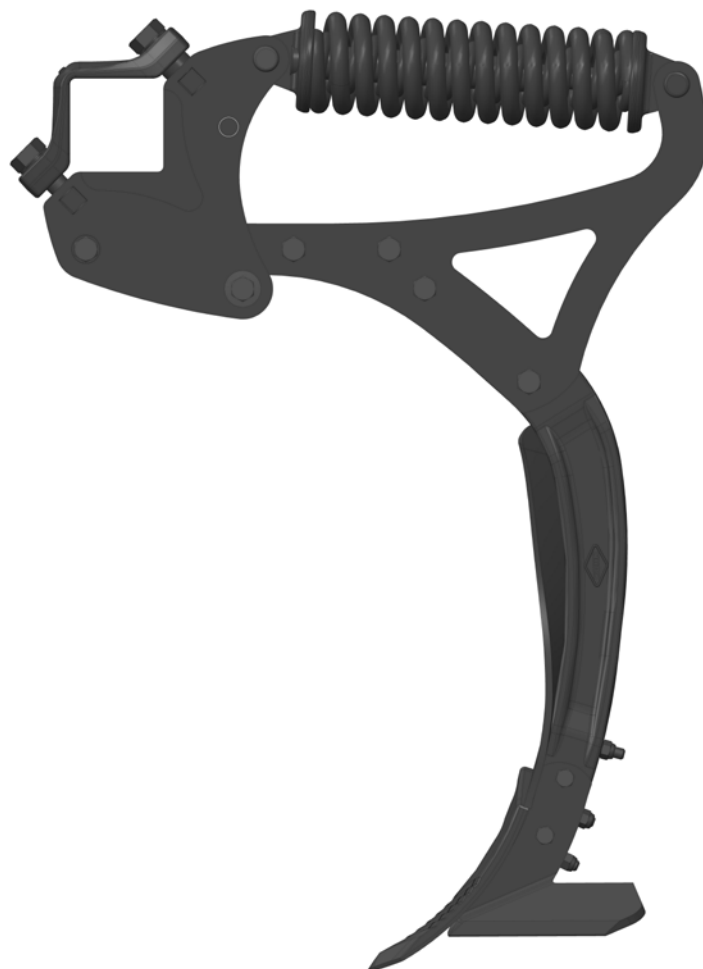
VYBERTE SI CULTIMER L, SCHOPNOST PROVÁDĚT RŮZNÉ DRUHY PRÁCE, S JISTOTOU VYSOKÉ KVALITY PRÁCE PROVEDENÉ JEDNODUCHÝM, ROBUSTNÍM, EFEKTIVNÍM A UNIVERZÁLNÍM STROJEM, SNÍŽENÍ NÁKLADŮ NA ÚDRŽBU PŘI POUŽITÍ VYSOCE KVALITNÍCH OPOTŘEBITELNÝCH DÍLŮ. TYTO TŘI VÝHODY JSOU KOMBINOVÁNY V JEDNOM BALÍKU, TO DĚLÁ Z TOHOTO STROJE JEDEN Z NEJUNIVERZÁLNĚJŠÍCH PODMIÍTAČŮ NA TRHU.



- Můžete provádět podmiítku strniště v rozmezí 3 -7 cm, a vytvořit podmínky pro vzcházení výdrolu a plevelů.
- Můžete provádět podmiítku strniště a zamíchat slámu, při pracovní hloubce od 7 -15 cm, a zanechat rostlinné zbytky blízko povrchu.
- Můžete provádět hlubokou podmiítku strniště až do 35cm a nahradit tak použití pluhu.
- Hluboké kypření půdy pro dobré vsakování vody a nízká náročnost na sílu traktoru přináší úsporu paliva
- Rychlé a jednoduché nastavení.
- Chcete stroj, který se dokáže přizpůsobit všem půdním podmínkám, se slupicemi, které jsou v půdě stabilní.
- Můžete snížit náklady na operaci používáním karbidových částí.

S VYSOCE KVALITNÍ PODMÍTKOU MŮŽETE JEN VYHRÁT !

PRACOVNÍ HLOUBKA UDRŽENÁ AŽ 600KG NA SLUPICI



1

1 Pracovní hloubka slupic je udržována na konstatní úrovni díky novému pružinovému mechanismu s Non Stop systémem jištění. V jakémkoliv typu půdy a zvláště v kamenitých podmínkách, tlak 600 kg na špičku zajišťuje stejnou hloubku práce až do 35 cm.



2 Materiály s vysokou kvalitou jsou zárukou robustní konstrukce. Lisovaná příruba a rám.



3 Bezúdržbové NSM slupice usnadňují použití stroje.

VÝJIMEČNÁ KVALITA PROMÍCHÁNÍ



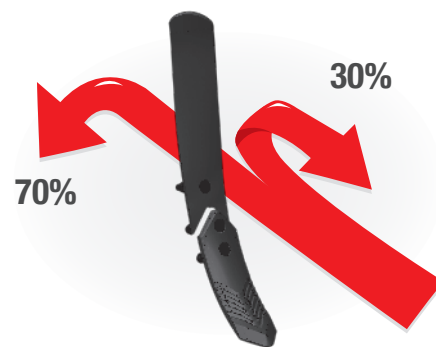
Zakřivený tvar a zkosené deflektory umožňují homogenní promíchání půdy a slámy : Separátní tok materiálu :

- Jeden proud jde dopředu a je nabrán slupicí znovu
- Druhý proud je poslán na bok

Sláma je rozhozená po celé zpracované ploše pro rychlejší rozklad.

Pozice dláta společně se zakřivením poskytují výjimečnou penetraci do půdy. Navíc tento tvar slupice zajišťuje optimální promíchání a má menší nároky na traktor než rovné slupice, to snižuje pracovní náklady. Zkosený deflektor má rovněž navrch oproti standardním alternativám.

TOK PŮDY



Zkosený deflektor zajišťuje optimální distribuci jemné hlíny, slámy a hrud s nízkými nároky na potahovou sílu.

T SLUPICE : JIŠTĚNÍ TRHACÍMI ŠROUBY



Dostupné pro CULTIMER M 100 a CULTIMER L 100/100R, jištění T slupice je velmi dobrá ekonomická alternativa pro lehké půdy a půdy bez kamení. Tento jistící systém zaručuje:

- Čistě utrnutí při tlaku 3000kg na špičku bez jakéhokoliv dalšího poškození;
- Bez střížného efektu, protože šroub je pod tlakem jen při trakci;
- Jednoduché nahrazení šroubu;
- Špička má průchodnost 61cm pokud se šroub utrhne.

3 OPERACE JEDNÍM PŘEJEZDEM



1. Intenzivní promíchání nebo nakypření půdy :

- 3 řady slupic CULTIMER L
- 2 řady slupic CULTIMER M

2. Rovnání pozemku

3. Konsolidace půdy

VYSOKÁ PRŮCHODNOST POD RÁMEM, PRO POUŽITÍ V JAKÝCHKOLI PODMÍNKÁCH



Průchodnost pod rámem 85cm umožňuje práce na pozemku s velkým množstvím rostlinných zbytků.

Široká rozteč mezi slupicemi v každé řadě minimalizuje možnost ucpání.

Optimální umístění slupic: každých 30cm u CULTIMER L /43cm u CULTIMER M), umožňuje podmietači zvládnout velké množství rostlinných zbytků i ve vysokých rychlostech.

OPOTŘEBITELNÉ DÍLY PRO KAŽDOU PRÁCI

PRACOVNÍ HLOUBKA OD 3 DO 35CM !

STANDARDNÍ



STANDARDNÍ NEBO KARBIDOVÉ



MĚLKÁ PODMÍTKA STRNIŠTĚ : DLÁTO KACHNÍ NOHA

Toto 350mm dláto je designováno pro mělkou podmítku, umožňuje zpracovat celý povrch a dokonce i v malých hloubkách (3 až 7cm). Takto může být stroj použit i pro přípravu seťového lůžka.

PODMÍTKA STRNIŠTĚ : 80 MM DLÁTA A 350MM KŘIDÉLKA

Pro hlubší podmítku strniště je možné použít 80mm dláto a 350mm křídélka. Tato kombinace je vhodná pro práci od 7 do 15cm, zajišťuje intenzivní promíchání všech rostlinných zbytků v celé šířce záběru. CULTIMER M 100 se osazuje 480mm křídélky.

STANDARDNÍ



KARBIDOVÉ



KARBIDOVÉ



PODMÍTKA STRNIŠTĚ: 80 MM DLÁTO

Kvalitní promíchání až do hloubky 35 cm. Ideální pro míchání velkého množství rostlinných zbytků na povrchu.

KYPŘENÍ PŮDY: 50MM KARBIDOVÁ DLÁTA

Standardní dláto

+ 20% větší životnost oproti běžným náhradám. Snížené opotřebení a trhání díky zesíleným švům a kontaktu půda na půdu. Úhel a kapacita penetrace jsou nezměněny.

Karbidové dláto

10x větší životnost než standardní dláto: 5 karbidových destiček. Úspora času: 10x větší interval pro výměnu dílů. Použití na kamenitých půdách: karbidové destičky se vrátí

Karbidové dláto

Při hlubkovém kypření těžkých půd do 35cm, 50mm dláto umožňuje snížit potřebu tahové síly a zabraňuje přílišnému zdvihu půdy.

DOBŘE SROVNANÝ POZEMEK PRO KVALITNÍ PODMÍTKU STRNIŠTĚ

K dosažení kvalitní práce je nutné mít dobře srovnaný pozemek a dobře rozprostřenou slámu. Na plochem povrchu pracuje válec efektivně a tlak na půdu je stejný, to zabraňuje větrné erozi.

Centralizované ovládání rovního systému, které používá kliku pro preciznější a komfortní práci. Navíc srovnávací nářadí je bezúdržbové.

Rovnící disky jsou osazeny na elastomerovém jistění, to umožňuje pracovat v jakýchkoli podmínkách, stejně tak i s velkým množstvím rostlinných zbytků na povrchu nebo v kamenitých půdách. Pro podmínky bez kamení je možné osadit stroj disky bez jistění.



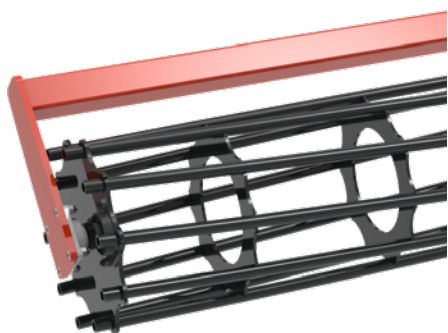
Rovnící ostří jsou používány na CULTIMERu M 100 a na CULTIMERu L 100/100R, jedná se o ekonomickou alternativu vhodnou do lehkých a středních půd. Jejich flexibilita zajišťuje perfektní srovnání pozemku ve všech pracovních rychlostech a dovoluje bezpečnou práci i v kamenitých podmínkách.

PRO EFEKTIVNÍ KONSOLIDACI :

ROZSÁHLÁ NABÍDKA PĚCHOVACÍCH VÁLCŮ

V závislosti na typu půdy je KUHN schopen nabídnout válec, který je nejvhodnější.

Od nejlehčích půd až po ty těžké, každý model má speciální vlastnosti :



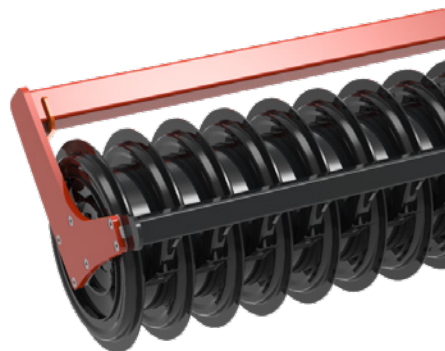
Trubkový :

Lehký, ekonomický válec pro efektivní konsolidaci na lehkých až středních půdách. Ø 550 mm a 75 kg/m. Jen pro nesené verze.



T-Ring :

Lehký válec, s agresivním rozbíjením hrud a poškození slámy, Dobře pracuje na lehce kamenitých půdách. Ideální pro sprášování půdy. Ø 600mm a 130 kg/m.



T-Liner :

Nový víceúčelový válec pro kamenité půdy a vlhké podmínky. Je stejně agresivní jako T-Ring.

Ø 600 mm a 140 kg/m v tvrzené oceli. Odolný proti poškození a opotřebení.



V-Liner :

Excelentní drobení a rovnání v jakýchkoliv typech půd. Nevhodný pro kamenité půdy. Ø 600 mm a 145 kg/m.



Packliner :

Pogumovaný válec, vhodný do lehkých půd, zajišťuje maximální konsolidaci povrchu. Ø 600 mm a 165 kg/m.



HD-Liner 600 :

Těžký válec s velkou kapacitou konsolidace. V tvar rozšiřuje tlak vertikálně a do boku, pro hloubkovou konsolidaci po celé délce válce. Ø 600 mm a 180 kg/m odolný proti poškození a opotřebení, s tvrzené oceli.

JEDNODUCHÉ NASTAVENÍ SPECIÁLNĚ PRO VÁŠ KOMFORT

Nastavení pracovní hloubky stroje je jednoduché změnit pomocí podložek bez použití náradí. Standardní verze je vybavena mechanickým systémem, hydraulické nastavení je možné jako volitelná výbava pro jednoduché nastavení pracovní hloubky od 3 do 35 cm.



Mechanické nastavení



Hydraulické nastavení



Rovnačí elementy jsou nastavovány centrálně pomocí kliky. Nastavitelné boční deflektory snižují riziko tvorby hrůbků. Rovnačí disky nebo ostří jsou připevněny na válci, takže při změně pracovní hloubky zůstávají pořád nastaveny.

MNOHO MOŽNOSTÍ POUŽITÍ

CULTIMER M a L Vám umožňuje pracovat několika způsoby.

Povrchová podmínka strniště : hned po sklizni pro vytvoření podmínek pro vzcházení výdrolu a plevelů. Stejnou operací se rozprostřou rostlinné zbytky a urychlí se proces rozkladu.

Hluboká podmínka strniště se setím krycích plodin na konci léta : při podmítce strniště od 10 do 15cm, můžete vytvořit seťové lůžko pro krycí plodiny a přitom zlikvidovat plevele.

Ještě lépe, můžete svůj CULTIMER vybavit přísevem SH, takže můžete zaset krycí plodiny při stejné operaci. To je dobrá cesta jak optimalizovat čas a náklady.

Hluboké kypření : na podzim nebo krátce po zimě, je vhodné hluboké kypření pro zlepšení půdní struktury pro následující plodinu. V závislosti na stavu půdy je možné nastavit pracovní hloubku od 10 do 35cm, tak aby byly vytvořeny ty správné podmínky pro vaše plodiny. To dovoluje zničení krycích plodin nebo plevelů. Také zlepšuje vsakovací schopnosti půdy a zabraňuje tvorbě lagun během zimy.



Přísev krycích plodin. Pro optimalizaci polních operací je možné jedním přejezdem zpodmítat a zaset krycí plodiny. SH jednotka může mít následující kapacity : 200, 380 a 600 litrů pro vysoký pracovní výkon.



CULTIMER M 100 | L 100 | L 100R | L 1000

CULTIMER PRO KAŽDOU FARMU

CULTIMER M 300 : PEVNÝ RÁM, NESENÝ

Vhodný pro traktory od 7 do 135 hp (55 - 99 kW)



CULTIMER L 300 - 350 : PEVNÝ RÁM, NESENÝ

Vhodný pro traktory od 120 do 210 hp (88 - 155 kW)



CULTIMER L 400R - 500R : NESENÝ, SKLOPNÝ

Vhodný pro traktory od 160 do 300 hp (118 - 221 kW)



CULTIMER L 4000 - 5000 - 6000 : POLO - NESENÝ

Vhodný pro traktory od 160 do 420 hp (120 - 313 kW)



MOŽNOSTI, KTERÉ DĚLAJÍ ROZDÍLY



Uchycení CULTIMER L 1000 do ramen traktoru zlepšuje manévrovací schopnosti na poli a zvyšuje pracovní výkon.

Nastavitelná oj umožňuje úhel otačení až 110° nezávisle na používaném traktoru. CULTIMER L také může být vybaven oky, K80 nebo připojení přes koule.



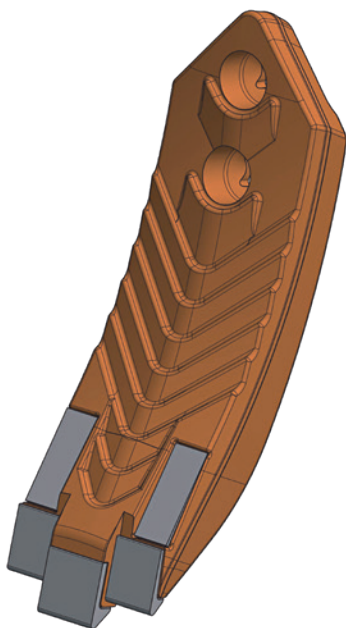
Taženou verzi lze vybavit opěrnými koly na přední část stroje, pro maximální kopírování terénu. Přední kola jsou vybaveny stejným systémem položek jako jsou na zadním válci, pro lepší komfort obsluhy.

MAXIMÁLNĚ KOMFORTNÍ TRANSPORT A JIŠTĚNÍ



- Sklopení na šířku pod 3 metry a výšku 4 metry pro bezpečný transport
- Mechanické uzamčení sklopení
- Náprava je vybavena odpružením pro komfortní jízdu

NÍZKÉ NÁKLADY



8 až 10x delší životnost
než standardní dláto

Naše opotřebitelné díly (dláta) jsou kovány a tepelně opracovány, proto jsou tak robustní a extrémně odolné na opotřebení. Drážky na horní straně se zaplní hlinou a tím snižují opotřebení tak, že dochází ke kontaktu půda na půdu.

Navíc karbidové destičky jsou umístěny do 5 různých míst na dlátě pro zajištění výjimečné penetrace i v těžkých půdách, snížení nároků na tahovou sílu a zvýšení životnosti opotřebitelných dílů.

Poznámka : karbidové destičky jsou zastrčeny pod špičkou tak, aby se zabránilo jejich uvolnění v kamenitých podmínkách.

Specifikace

	M 300	L 300	L 350	L 400R	L 500R	L 4000	L 5000	L 6000
Pracovní šířka (m)	3.00	3.00	3.50	4.00	5.00	4.00	5.00	6.00
Transportní šířka(m)	3.00	3.00	3.50	2.82	2.82	2.82	2.82	2.82
Min. výkon traktoru (kW/hp)	55/75	88/120	103/140	118/160	147/200	120/160	150/200	180/240
Max. výkon traktoru(kW/hp)	99/135	132/180	155/210	177/240	221/300	209/280	260/350	313/420
Počet slupic	7	10	12	13	16	13	16	19
Počet rovnacích disků	8	8	9	10	12	10	12	14
Přibližná hmotnost (kg) s trubkovým 550mm válcem a NSM slupicemi	1452	1786	2015	2928	3258	/		
Přibližná hmotnost (kg) s HD-Liner 550mm válcem a NSM slupicemi	/	2162	2481	3430	3890	4300	5400	5900
Připojení	SDT připojení kat. 2	SDT připojení kat.2, 3N a 3		SDT připojení kat. 3 a4N		SDT rozparka kat. 3 a 4		
Transportní kola	/					520/50-17 s odpružením		
Nastavení pracovní hloubky	Ve standardu mechanicky, hydraulicky jako volitelná výbava							
Průchodnost pod rámem (cm)	85							
Opotřebitelné díly	80mm dláto, 50mm dláto, 80mm křídélka		350mm kachní noha, 80mm dláto, 350mm křídélka, 50mm dláto					
Hydraulické okruhy	/			Sklápění: 1 dvojitý okruh		Zdvih: 1x dvojitý - Sklápění: 1x dvojitý okruh		
Volitelná výbava	Signalizace, hydraulické nastavení válce		Signalizace, SH jednotka, hydraulické nastavení válce					
Válce	Trubkový, T-Ring, T-Liner, V-Liner, Packliner, HD-Liner							
Rouleaux disponibles	Tube, T-Ring, T-Liner, V-Liner, Packliner, HD-Liner							



KUHN PARTS



Díly navržené tak, aby odolávaly času

Slévárny a kovárny společnosti KUHN spolu s ultramoderním výrobním nástrojem umožňují výrobu náhradních dílů, která vzdoruje času. Na naše know-how a originální díly se můžete opravdu spolehnout. Prostřednictvím skladů KUHN PARTS mohou zemědělci využívat naši zákaznickou podporu a logistické služby, které zajišťují rychlé a spolehlivé řešení oprav ve spolupráci s nejbližším autorizovaným partnerem KUHN.

KUHN SLUŽBY*

KUHN sos order - Přijímejte své díly 7 dní v týdnu, 24 hodin denně
KUHN protect + - Volba profesionálů!
KUHN i tech - Pro rychlejší a rychlejší opravy!
KUHN finance - Investujte racionálně!

MyKUHN

ODKAZ K ÚSPĚCHU

Aplikace MyKUHN je online zákaznická podpora. Zaregistrujte se ještě teď a objevte, jaké exkluzivní služby MyKUHN nabízí a objevte tak aplikace, které Vám usnadní správu Vašich strojů a terminálů KUHN, a které Vám pomohou zvýšit jejich výkonnost. Po registraci získáte přístup ke katalogům náhradních dílů, technické dokumentaci a mnohé další a to jak na počítači, smartphonu nebo tabletu.



Objevte strunové kypřiče KUHN



1. PROLANDER - 2. OPTIMER L/XL - 3. CULTIMER M/L - 4. PERFORMER - 5. DISCOVER-DISCOLANDER - 6. STRIGER 100

KUHN-HUARD SAS - Zone Horizon - 2, Rue de Québec - F-44110 CHATEAUBRIANT - France

Více informací o Vašem nejbližším prodejci značky Kuhn naleznete zde:
www.kuhncenter.cz

Informace v tomto dokumentu slouží pouze k orientačním účelům a nejsou závazné. Naše stroje jsou vyrobeny ve shodě s předpisy státu, do kterého jsou stroje dodány. Některá bezpečnostní zařízení mohou být odstraněna, aby náš prospekt umožnil jasnější zobrazení. Za žádných okolností by neměl být stroj v provozu bez nasazených nezbytných bezpečnostních zařízení (podle specifikací v montážních instrukcích a návodu k obsluze). Respektujte hmotnost a povolené zatížení tažného prostředku, jeho zvedací kapacitu, maximální zatížení náprav a pneumatik. Minimální zatížení přední nápravy musí být vždy v souladu s předpisy v dané zemi (v Evropě je to minimálně 20 % hmotnosti traktoru). Ponecháváme si právo změny jakékoliv konstrukce, technických údajů nebo seznamu materiálů bez dalšího oznámení. Naše stroje a zařízení v tomto dokumentu mohou být chráněny minimálně jedním patentem a/nebo průmyslovým vzorem. Ochranné známky citované v tomto dokumentu mohou být registrovány v jedné nebo několika zemích.

S ohledem na ochranu životního prostředí je tento prospekt vtištěný na papír, který neobsahuje chlór.
Vytisknuto ve Francii - 950046 CZ - 09.21 - Copyright 2021 KUHN

