

# SuperMaxx<sup>®</sup> BIO a CULTI



## Kultivátor Gütler určený na všetky 4 ročné obdobia

- na prevzdušnenie pôdy
- na zvýšenie
- plochy na podmietku
- na výsev medziplodín
- na obrábanie zamrznutej pôdy





## DVOJNÁSOBNÝ PLOŠNÝ VÝKON, POLOVIČNÁ SPOTREBA PALIVA

oproti tradičným kultivátorom na podmietku

Kultivátory SuperMaxx® sú výkonnejšie ako kultivátory ostatných výrobcov, a sú teda vhodné aj na plytkú podmietku dokonca až do 15 cm pracovnej hĺbky.

### Na podmietku:

SuperMaxx® sa môže bezproblémovo použiť na podmietku v prípade krátkeho strniska a drobno rozdrvenej slamy. V prípade polahnutého obilia a veľkého množstva slamy je najlepším riešením 7-radový kultivátor Guttler SuperMaxx BIO®.

SuperMaxx® s pracovnou šírkou 5 m nepotrebuje viac ťažnej sily ako tradičný ťažký kultivátor s pracovnou šírkou 3 m. V závislosti od pôdy postačí aj traktor s výkonom medzi 100 a 140 KS. Väčšia pracovná šírka a otočný manéver menší o 40 % zdvojnásobia plošný výkon! Vďaka pracovnej šírke a malej pracovnej hĺbke potrebuje zariadenie iba 5 l/ha paliva, teda len polovicu spotreby ťažkých kultivátorov.



Zazelenanie a podmietka v jednom chode



Používanie aktívneho predného závažia ako spojená operácia v technológii SuperMaxx



## NA OBRÁBANIE SÚDRŽNEJ, ŤAŽKO OBRÁBATEĽNEJ PÔDY

Agresívne radličky sa bezpečne vtiahnu aj do suchej, tvrdej pôdy. Vďaka riešeniu s pomocnými pružinami sú radličky veľmi robustné, predlžuje sa ich životnosť a dokážu zabezpečiť vibráciu s vysokým kmitočtom.

Fungujú podobne ako „pneumatické kladivo“, vtiahnu sa aj do tvrdej pôdy a vytvárajú veľké množstvo jemnej pôdy.

Konštrukcia rámov je dostatočne robustná na to, aby splnila aj vysoké požiadavky.



## OBROBENIE CELEJ PLOCHY AJ BEZ ŠÍPOVEJ RADLIČKY!

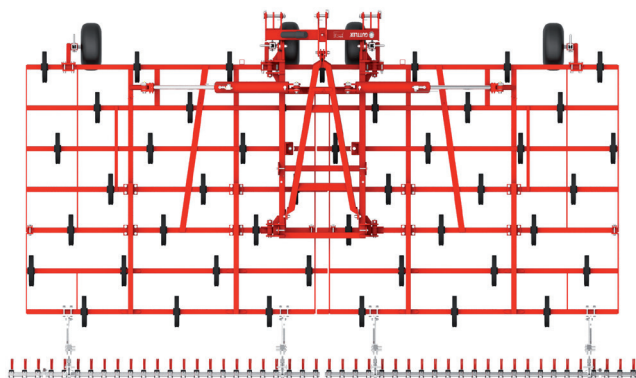
Samozrejme, na požiadanie je k SuperMaxx® možné dodať aj šípovú radličku šírky 15 cm.

Tí, ktorí sa obávajú toho, že sa na súdržnej pôde vytvorí pluhová podrážka alebo sa obávajú upchatia slamou, by si mali radšej vybrať radličky s klincom dodávané v sériovom vyhotovení.

Robustné zuby brán s priemerom 12 mm sú umiestnené medzi

radličkami SuperMaxx® a v prípade potreby sa môže ich hĺbka zafixovať, vykonávajú teda prácu v rovnej pracovnej hĺbke ako radličky SuperMaxx®. Tým sa môže pracovná vzdialenosť rozpoliť na 6,5 cm a môže sa dosiahnuť kompletne prepracovanie!

Vibrácie radličiek a zubov brán SuperMaxx® vysokého kmitočtu vykonávajú ostatnú časť práce.



*Na kultivátoroch SuperMaxx sme v záujme sústavného prúdenia umiestnili kolesá na nastavenie hĺbky mimo radu radličiek*





## S POLOVIČNOU SPOTREBOU PALIVA!

### OPROTI ŤAŽKÝM KULTIVÁTOROM:

- môže sa ťahať podstatne ľahšie: Potreba KS: 3-metrový ťažký kultivátor = 5 metrový SuperMaxx®
- dvojnásobný plošný výkon, polovičná spotreba paliva

### Ušetríte tým čas aj peniaze!

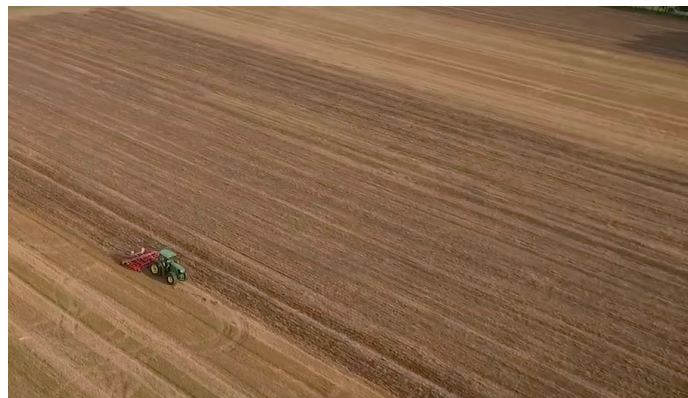
Dokonca aj vtedy, ak je v prípade používania SuperMaxx® potrebné v jednom pracovnom chode vykonať viac, než s ťažkým kultivátorom.

**So SuperMaxx® môžete ušetriť štvrtinu času a nákladov, a získate tak aj lepšie sejbové lôžko!**

- vysypané obilie, semená burín a slamu plytko zamieša
- vynikajúca mechanická regulácia buriny

### Zoberme si nasledovný príklad:

- Super Maxx® 5 m/3 pracovné chody  
3 x 50 % času a 3 x 50 % motorovej nafty = 150 bodov
- Ťažký kultivátor 3 m/2 pracovné chody  
2 x 100 % času a 2 x 100 % motorovej nafty = 200 bodov



*SuperMaxx technológia plytkého obrábania strniska: ešte väčší plošný výkon*

## MECHANICKÝM NIČENÍM BURÍN SA MÔŽE PREDÍŠŤ REZISTENCIÁM

Radličky GÜTTLER SuperMaxx® uvoľnia buriny v pôde. Brány očistia korene od prilepenej pôdy a uložia rastliny na povrchu pôdy, kde sa vysušia a odumrú.

Obrábanie pôdy stimuluje klíčenie ďalších burín. Opakovaný chod so SuperMaxx® neskôr odstráni aj tieto čerstvo vyklíčené buriny, a vďaka tomu pôsobí ako ozajstná „odburňovacia kúra“, ku ktorej sa pripája aj veľký plošný výkon a nízka spotreba paliva (5 l/ha).

- vytvorenie najlepších podmienok na klíčenie za nízke náklady
- mechanickým ničením burín sa predchádza vzniku rezistencie voči herbicídom
- umožňuje účinnejšiu ochranu voči škodcom

Radličky SuperMaxx® uvoľnia korene rastlín a rad brán vyloží buriny na povrch, kde buriny vyschnú. Rad brán úplne oslobodzuje korene od prilepenej pôdy.



## BRÁNY ZA VALCOM PRE ÚČINNÉ ZNIČENIE BURÍN

Radličky GÜTTLER SuperMaxx® uvoľnia buriny v pôde a vynesú ich na povrch. Rad valcov za nimi však po nich ešte prejde, za daných podmienok teda ešte stále môžu ďalej rásť. Na ničenie burín sa preto odporúča použitie pripojených brán, ktoré buriny spoľahlivo vynesú na povrch, kde vyschnú. Pri obrobení sa zároveň podporuje klíčenie semien burín. Opätovné obrobenie krátko potom mechanicky odstráni čerstvo vyklíčené buriny. RollFix zatlačí buriny uvoľnené radličkami späť do pôdy len jemne.

Pripojené brány majú značne ľahšiu úlohu: vyniesť buriny na povrch. Čím vlhšia a súdržnejšia je pôda počas obrábania, o to väčšiu pomoc poskytujú oporné kolesá. V extrémnych prípadoch úplne prevezmú váhu zariadenia a ľahký valec RollFix sa preválí po pôde len svojou vlastnou hmotnosťou. Pripojené brány vynesú buriny uvoľnené pružinovými radličkami na povrch, kde vyschnú.

Pôda prepracovaná po celej ploche pružinovými radličkami a bránami so vzdialenosťou medzi radmi iba 6,5 cm.



Radličky SuperMaxx vyvrátia buriny aj s koreňmi a nechajú ich vyschnúť na povrchu.

# SPRÁVNÝ STROJ PRE TECHNOLÓGIE



## TECHNOLÓGIE OBRÁBANIA PÔDY GÜTTLER SUPERMAXX

Jarná technológia	Letná technológia	Jesenná - zimná technológia
spracovanie orby	podmietka so	prevzdušňovanie pôdy, zvyšovanie
prevzdušňovanie pôdy, zvyšovanie plochy	škrabaním príprava sejbového lôžka vo viacerých chodoch	plochy obrábanie zamrzutej pôdy

### PREVZDUŠŇOVANIE Vlhkej PÔDY

Často sa stretávame s problémom obrábania vlhkej pôdy.

Či už na skorú jar v ílovitých oblastiach, ktoré ťažko vysychajú, alebo v prípade neprítomnosti zimného mrazu, resp. na jeseň pri sejbe mulčovín, kedy už pôda nemá šancu vyschnúť.

V takýchto prípadoch sa neodporúča opäť zhutniť pôdu v jednom chode hneď pri jej obrobení.

Pôdu treba najskôr otvoriť, aby sa sejbové lôžko vyvetralo. Udržiavanie hĺbky zabezpečujú oporné kolesá vpred, kým brány pôdu rozdrobia a urovnajú.



Najskoršie jarné spracovanie orby so SuperMaxx

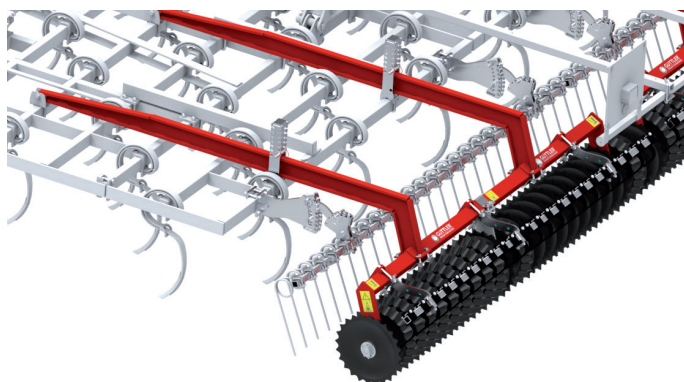


## VÝHODY OBRÁBANIA

- obrábanie šetrné k vode, vlhkosť potrebná pre klíčenie ostáva v pôde
- boj s burinami sa začína už pri sejbe a husté medziplodiny utlačia prípadne vyklíčené buriny
- zabránenie vyplaveniu dusičnanu
- podpora života pôdy
- tvorba humusu zabezpečuje stabilnú štruktúru pôdy s lepšou schopnosťou udržať vzácnu podzemnú vodu
- ochrana proti erózii
- obrovský plošný výkon
- nízke náklady (opotrebenie a spotreba paliva)
- posledný pracovný chod sa môže pri podmietke a sejbe medziplodín kombinovať
- časová úspora v časovej tiesni
- vylúčenie plytvania hodnotným osivom

## OBRÁBANIE ŠETRNE K PÔDE

V prípade priaznivých podmienok môže použitie valca pomôcť s rozdrobením pôdy a udržaním vlhkosti. Avšak v prípade veľmi vlhkej pôdy je lepšie nechať sejbové lôžko najskôr trochu vyvetrať. Spätne zhutnenie pri sejbe sa v prípade vysušenej pôdy uskutočňuje valcom GÜTTLER s predným zavesením. Táto metóda teda neubíja pôdu na tvrdo, ale vzniká drobná štruktúra potrebná pre vznik prirodzeného života pôdy. Výsledkom je stabilná štruktúra pôdy, fungujúca výmena plynov a rýchle otepľovanie pôdy. Skrátka: ideálne sejbové lôžko Güttler, teda pôda hutnej štruktúry na spodku a voľnej štruktúry hore!



Spracujúci valec RollFix Güttler Syntetik Ultra



SuperMaxx 60-5 CULTI

# ÚČINNEJŠIA PODMIETKA S KULTIVÁTOROM SUPERMAXX BIO



## PODMIETKA S NEUVERITEĽNÝM PLOŠNÝM VÝKONOM

Použitím SuperMaxx® je možné dosiahnuť dokonca až 15 cm pracovnú hĺbku, a to aj v prípade tvrdej pôdy. Pri podmietke sa však odporúča pracovať najskôr plytko. Preruší sa tým kapilarita, strnisko a slama sa zmieša s pôdou a vytvorí sa pokrývajúca vrstva, pod ktorou sa vytvorí vlhká skleníková klíma pre rýchle a úplné klíčenie semien burín a samovýsevu. Druhý chod vykonaný o 8 dní neskôr odstráni vyklíčené buriny a slamu v blízkosti povrchu zapracuje do pôdy, vďaka čomu sa môže rýchlejšie a úplne rozložiť.

- Konzervovanie vzácnej vlhkosti pôdy
- Úplný rozklad slamy, slamu nezakope



Podmietka 5-radovým SuperMaxx BIO s dvojitými bránami SuperMaxx BIO

- Rýchly a účinný výkon práce s vytvorením štruktúry pôdy, ktorá je ideálna na sejbu
- A k tomu všetkému sa ešte pridruží aj mechanické ničenie burín – bezplatne!

SuperMaxx® BIO so svojou masívnou konštrukciou a 5 nosnými rámami využíva kvôli neprítomnému radu valcov zdvihovú silu traktora len vo veľmi malej miere, je teda ideálnym riešením aj pre traktory s menším výkonom.

So svojou 5-metrovou pracovnou šírkou sa môže ľahko ovládať na ornej pôde, ale aj na verejných cestách s minimálnym predným závažím, a to už od výkonu 100 KS. Môžete tak ušetriť svoj traktor aj pôdu.



Podmietka v prípade veľkého množstva stebiel 7-radovým





## PRESNÁ PNEUMATICKÁ SEJAČKA EPS 5

Sejačka s objemom násypky 410 litrov.  
Ideálna na aplikáciu zeleného hnojiva v kombinácii s podmietskou.  
Mechanické dávkovanie nezávislé od rýchlosti.  
Výsev pomocou 8 nárazníkov. Hydraulický ventilátor pre vysoký výkon.  
Výsevne množstvo osiva: od 1 do 150 kg/ha  
Maximálna rýchlosť chodu: 12 km/h  
Vymeniteľné výsevne valce pre menšie a väčšie osivo.



## NÁZOR POĽNOHOSPODÁRA

„Spoločnosť Güttnler Kft. sme spoznali asi pred 5 rokmi. Pred 3 rokmi sme si od nej zakúpili SuperMaxx a asi o rok sme si k nemu zakúpili aj sejačku. Pre tento stroj sme sa rozhodli z dôvodu, že je valec vyhotovený spôsobom, vďaka ktorému ho môžeme používať aj na vlhkej pôde. Práve to je to, čo sme potrebovali, keďže danosťou našej pôdy je lepšie udržiavanie vody, v 1/3 našich polí hospodárime na naplaveninách. K tomu sme aj potrebovali valec Güttnler, keďže pri iných strojoch sme nenašli takéto vyhotovenie, a valec Güttnler sme mohli používať dokonca aj na jesennú sejbu alebo jesenné zazeleňovanie. Odporúčam ho každému, pretože pomáha pri lepšom rozvrhnutí pracovného času, nakoľko môže poľnohospodár vyjsť a začať obrábanie hoci aj deň po daždi, a nemusí sa pritom starať o upchávanie valca, teda ho môže používať aj na vlhšej pôde.“

**rodinný poľnohospodár Martin Szili  
Döbrököz**



# OBRÁBANIE ZAMRZNUTEJ PÔDY



## JARNÉ PRÁCE VYKONAJTE EŠTE V ZIME

Výkonnosť radličiek SuperMaxx potvrdzuje aj fakt, že sa môžu účinne používať aj v zimných prácach s ľadovou, premrznutou pôdou.

Tým sa mnohostrannosť obrábacieho stroja ešte lepšie využije a investícia sa vráti ešte skôr.

Radličky kmitajúce veľkým kmitočtom pracujú v tvrdej pôde ako

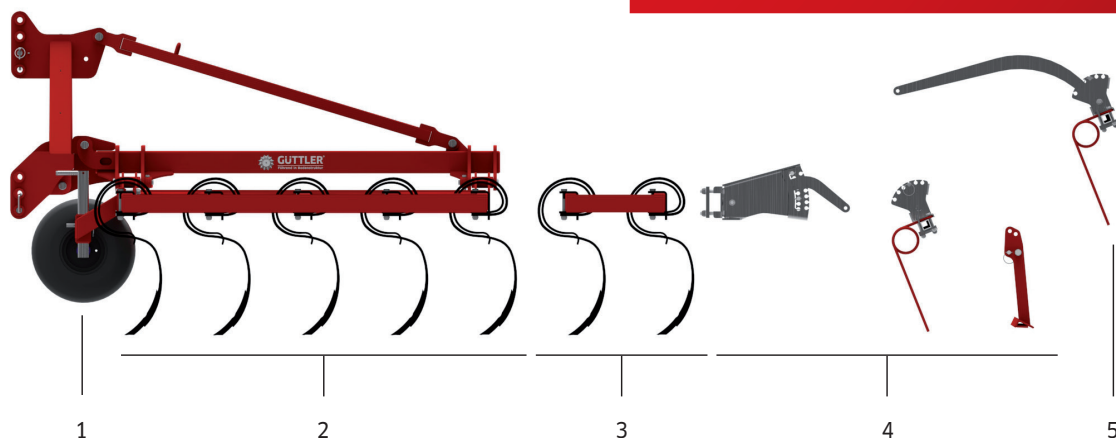
pneumatické kladivá. Cieľom tejto práce s pôdou je rozdrvenie hrúd, aby zimný mráz prejavil svoje blahodarné účinky ešte účinnejšie a mrazivý vzduch sa dostal bližšie k rozdrobeným hrudkám. Kultivátor SuperMaxx zmieša sneh a ľad s pôdou, a pri jarnom otepľovaní sa značná časť zimných zrážok nevyparí, ale sa uloží v spodných vrstvách pôdy.



Zimné spracovanie zamrznutej orby s kultivátorom Güttler SuperMaxx

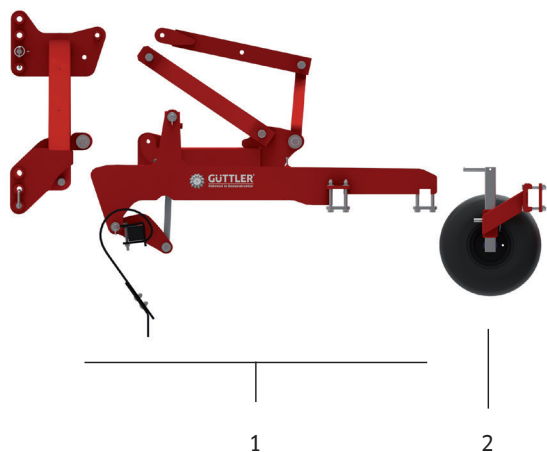
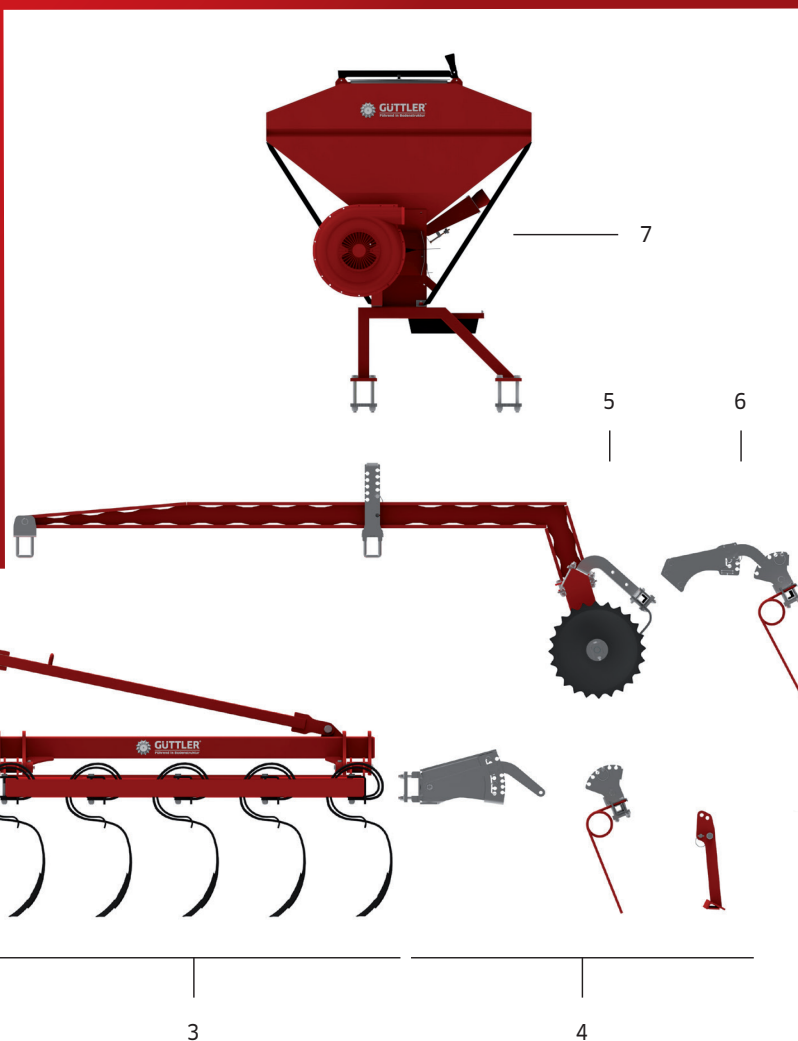
## PRÍSLUŠENSTVO SUPERMAXX BIO

1. Oporné kolesá na nastavenie hĺbky 4 ks
2. Pružinové radličky s klincom a pomocnými pružinami usporiadané v 5 radoch
3. Pružinové radličky s klincom a pomocnými pružinami usporiadané v 7 (5+2) radoch na lepšie zapracovanie zvyškov stebiel
4. Spracujúci rad brán alebo urovnávací systém LevelingBoard
5. Druhý rad brán
6. Presná pneumatická sejačka EPS 5



## PRÍSLUŠENSTVO SUPERMAXX CULTI

1. Urovnávací systém FlatSpring
2. Oporné kolesá na nastavenie hĺbky 4 ks
3. Pružinové radličky s klincom a pomocnými pružinami usporiadané v 5 radoch 7
4. Spracujúci rad brán alebo urovnávací systém LevelingBoard
5. Rad spracujúcich valcov RollFix Gütler
6. Rad brán za radom spracujúcich valcov RollFix
7. Presná pneumatická sejačka EPS 5



# To najlepšie pre Vašu pôdu

## Vítame Vás v spoločnosti Güttler!

Güttler stojí v popredí v oblasti inovácie štruktúry pôdy už vyše 30 rokov. Potvrďuje to množstvo našich výrobkov a patentov.

U nás ste na prvom mieste Vy a Vaše požiadavky týkajúce sa pestovania plodín.

Stroje, ktoré vyvíjame, sú len prostriedkom k tomu, aby sme Vás vo Vašej práci správnym spôsobom podporili.

Naším hlavným cieľom je dosiahnutie veľkej úrody pri maximálnej ekonomickosti.

Vždy sa snažíme odhaliť zdroje problémov. Správne technické riešenia dokážeme vypracovať iba vtedy, ak pochopíme, na čom naozaj záleží a čo je najlepšie pre Vašu pôdu!

Presvedčte sa o tom, ako to dosahujeme aj Vy!

Güttler zabezpečuje kvalitu, vďaka ktorej sa investícia za krátky čas vráti!

**Pozrite si aj naše výrobky uvedené nižšie!**



### PrimusPlus

#### Kultivátor na ornú pôdu

- Väčší plošný výkon bez vyvracania
- Silnejšia konštrukcia rámu
- Priaznivejšia štruktúra pôdy



### Földmester

#### Kompaktor

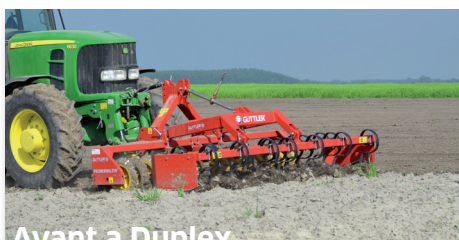
- Menej nákladné spracovanie orby
- Účinnejšie rozbíjanie hrúd, lepšia štruktúra pôdy



### Valec Güttler

#### Prizmový valec

- Vynikajúca schopnosť rozbíjania hrúd
- Lepšia štruktúra sejbového lôžka
- Silnejší odnožovací účinok
- Bezkonkurenčné samočistenie



### Avant a Duplex

#### Stroj na prípravu sejbového lôžka s predným zavesením

- Viac úkonov v jednom chode
- Menej pošliapania
- Aktívny obrábací stroj namiesto pasívneho predného závažia



### GreenMaster

#### Starostlivosť o trávnik

- Intenzívnejšia starostlivosť o trávnik prísевom a odnožovaním
- Väčší výsledok až o 15 %, a to nielen v prípade trávnikov



### Simplex

#### Uzatvárací valec

- menej citlivý na upchávanie odolný voči kamenitej pôde

Güttler Kft. - Hódmezővásárhely, Külterület 022/35  
H-6801 Postafiók 57.

Telefón: +36 (62) 533 690

Fax: +36 (62) 533 691

E-mail: [info@guttler.hu](mailto:info@guttler.hu)

[www.guttler.hu](http://www.guttler.hu)



[fb.com/guttlerkft](https://fb.com/guttlerkft)



[youtube.com/guttlerkft](https://youtube.com/guttlerkft)



[instagram.com/guttlermachinery](https://instagram.com/guttlermachinery)



**GÜTTLER®**

Führend in Bodenstruktur