

Low
SUŠÁRNY
ZRNIN



— —

KONTINUÁLNÍ SESYPNÉ SUŠÁRNY

› Typ: SBC N-NE › Typ: SBC L-LE

SUŠÁRNY

> TYP SBC N

> POUŽITÍ

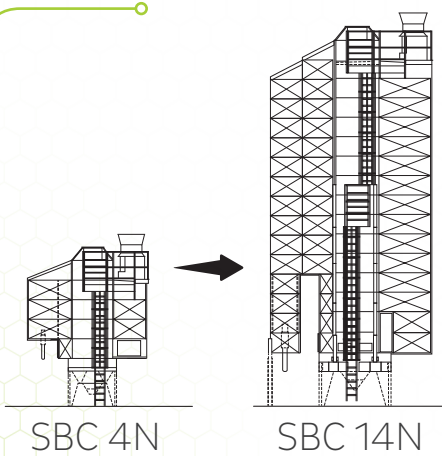
Kukuřice, obiloviny (pšenice, ječmen, oves atd.), olejninu (řepka, slunečnice), luskoviny a další

> POPIS

Standardní verze zahrnují:

- 1 až 2 ventilátory pro odsávání odpadního vzduchu s vertikálním výstupem, doplněné o zařízení regulace průtoku vzduchu
- střechu vybavenou systémem detekce hladiny zrnin s žebříkem a bezpečnostním zábradlím
- sušicí kolonu zahrnující 4 až 14 zakrytých sušících sekcí (dle typu), 1 až 4 sekce (dle typu) mohou být použity pro chlazení zrnin otevíráním a zavíráním příslušných klapek a dveří
- komoru výstupního (odpadního) vzduchu
- komoru mísení horkého vzduchu izolovanou dvojitými panely se skelnou vatou
- topnou jednotku (s regulovatelným výkonem) s dvoustupňovým olejovým hořákem, nebo prostorovým plynovým hořákem s regulační řadou
- komoru vstupního horkého vzduchu
- systém na provětrání zrnin před sušením

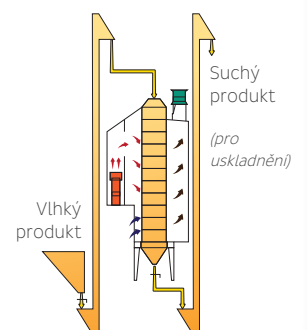
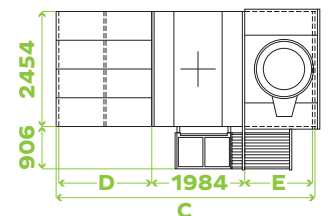
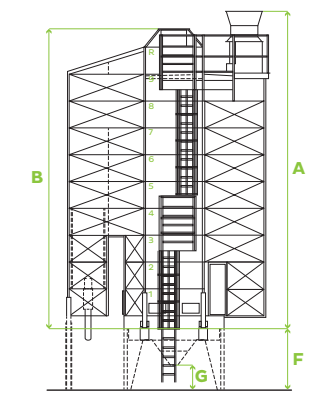
- pneumaticky ovládané zařízení vyskladnění zrnin, napájené kompresorem vzduchu (volitelná výbava)
- standardní řídicí elektrický rozvaděč zahrnující řídicí jednotku pro ovládání a kontrolu ventilace, hořáku a pneumatického vyprazdňovacího roštu s proporcionální regulací toku zrna k zajištění rovnoměrného sušení bez ohledu na vstupní vlhkost, hlídající bezpečnost horkého sušícího vzduchu, bezpečnost teploty zrna, kontrolu hladiny zrna a manipulační ovládání; rozvaděč je vybaven digitální dotykovou obrazovkou s vizualizací sušárny a pamětí pro nastavení ovládacích parametrů a pro upozornění
- omezení úletu prachu díky systému vzduchových žaluzií a rotačním filtrům s aspirací proti ucpávání (volitelná výbava)
- vestavěnou předčističku na vstupu do sušárny (volitelná výbava)



SPECIFIKACE

| ROZMĚRY | | SBC 4N | SBC 5N | SBC 6N | SBC 7N | SBC 8N | SBC 9N | SBC 10N | SBC 11N | SBC 12N | SBC 13N | SBC 14N |
|------------------------------|------------|--------|--------|--------|--------|--------|--------|---------|---------|---------|---------|---------|
| Výška včetně ventilátoru | A | 6112 | 6996 | 7880 | 8764 | 9648 | 10511 | 11396 | 12279 | 13163 | 14902 | 15786 |
| Výška plnicího bodu | B | 5440 | 6324 | 7208 | 8092 | 8976 | 9860 | 10744 | 11628 | 12512 | 14280 | 15164 |
| Celková délka | C | | | | | | | | | | | |
| | Topný olej | 5498 | 5498 | 5498 | 5978 | 5978 | 6512 | 6512 | 6512 | 6512 | 8482 | 8482 |
| Délka komory horkého vzduchu | D | | | | | | | | | | | |
| | Topný olej | 1974 | 1974 | 1974 | 2454 | 2454 | 2454 | 2454 | 2454 | 2454 | 1440 | 1440 |
| | Plyn | 1974 | 1974 | 1974 | 2454 | 2454 | 2454 | 2454 | 2454 | 2454 | 1440 | 1440 |
| | Plyn | 1974 | 1974 | 1974 | 2454 | 2454 | 2454 | 2454 | 2454 | 2454 | 1440 | 1440 |
| Výška rámu | F | 1700 | 1700 | 2000 | 2000 | 2000 | 2000 | 2000 | 2000 | 2000 | 2000 | 2000 |
| Výška výpadu suchého zrna | G | 500 | 500 | 800 | 800 | 800 | 800 | 800 | 800 | 800 | 800 | 800 |
| Délka komory odpad. vzduchu | E | 1440 | 1440 | 1440 | 1440 | 1440 | 1974 | 1974 | 1974 | 1974 | 2454 | 2454 |

| TECHNICKÁ DATA | | SBC 4N | SBC 5N | SBC 6N | SBC 7N | SBC 8N | SBC 9N | SBC 10N | SBC 11N | SBC 12N | SBC 13N | SBC 14N |
|--|------------|-----------|-----------|-----------|-----------|-----------|-----------|-----------|-----------|-----------|-----------|-----------|
| Výkon v t/h* (pšenice z 19 na 15 %) | | 7,3 | 8,1 | 9,7 | 12,1 | 13 | 14,6 | 16,9 | 18 | 19,4 | 21,8 | 24 |
| Hořák | Topný olej | 1WM-L10/4 | 1WM-L10/4 | 1WM-L20/1 | 2WM-L10/3 | 2WM-L10/4 | 2WM-L10/4 | 2WM-L10/4 | 2WM-L20/1 | 2WM-L20/1 | 1WM-L30/1 | 1WM-L30/1 |
| | Plyn | VA950 | VA950 | AP 1500 | AP 1500 | AP 2200 | AP 2200 | AP 2200 | AP 2600 | AP 2600 | AP 2600 | AP 2600 |
| Celkový objem sušárny v m ³ | | 16,1 | 19 | 21,9 | 24,8 | 27,7 | 30,6 | 33,5 | 36,4 | 39,3 | 45,7 | 48,6 |
| Množství vzduchu v kg/h | | 27500 | 34500 | 41000 | 48000 | 55000 | 62000 | 68500 | 75500 | 82000 | 90000 | 96000 |
| El. příkon v kW (bez volitelného kompresoru) | T. olej | 10,5 | 10,5 | 12 | 14 | 18 | 21,5 | 25 | 24 | 28 | 29,5 | 29,5 |
| | Plyn | 9 | 9 | 11,2 | 13,2 | 17,2 | 21,5 | 25 | 21 | 25 | 25 | 25 |



VELKOOBJEMOVÉ SUŠÁRNY

TYP SBC L

POUŽITÍ

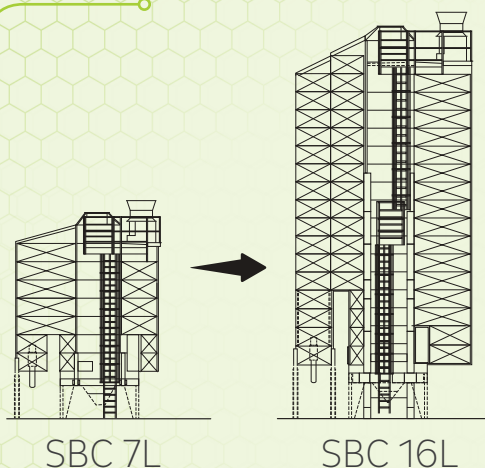
Kukuřice, obiloviny (pšenice, ječmen, oves atd.), olejninu (řepka, slunečnice), luskoviny a další

POPIS

Standardní verze zahrnují:

- 2 až 3 ventilátory pro odsávání odpadního vzduchu s vertikálním výstupem, doplněné o zařízení regulace průtoku vzduchu
- střešku vybavenou systémem detekce hladin zrnin s žebříkem a bezpečnostním zábradlím
- sušící kolonu zahrnující 7 až 16 zakrytých sušících sekcí (dle typu), 1 až 4 sekce (dle typu) mohou být použity pro chlazení zrnin oteviráním a zavíráním příslušných klapek a dvířek
- komoru výstupního (odpadního) vzduchu
- komoru mísení horkého vzduchu izolovanou dvojitými panely se skelnou vatou
- topnou jednotku (s regulovatelným výkonem) s dvoustupňovým olejovým hořákem, nebo prostorovým plynovým hořákem s regulační řadou
- komoru vstupního horkého vzduchu
- systém na provětrání zrnin před sušením

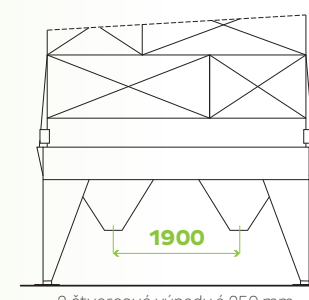
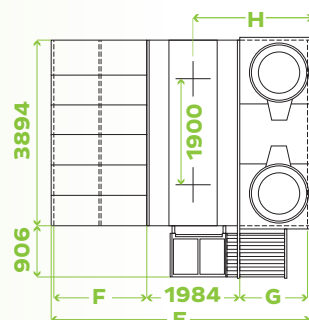
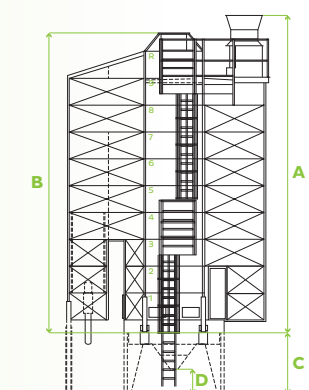
- pneumaticky ovládané zařízení vyskladnění zrnin, napájené kompresorem vzduchu (volitelná výbava)
- standardní řídicí elektrický rozvaděč zahrnující řídicí jednotku pro ovládání a kontrolu ventilace, hořáku a pneumatického vyprazdňovacího roštu s proporcionální regulací toku zrna k zajištění rovnoměrného sušení bez ohledu na vstupní vlhkost, hlídající bezpečnost horkého sušícího vzduchu, bezpečnost teploty zrna, kontrolu hladiny zrna a manipulační ovládání; rozvaděč je vybaven digitální dotykovou obrazovkou s vizualizací sušárny a pamětí pro nastavení ovládacích parametrů a pro upozornění
- omezení úletu prachu díky systému vzduchových žaluzií a rotačním filtrům s aspirací proti ucpávání (volitelná výbava)
- vestavěnou předčističku na vstupu do sušárny (volitelná výbava)



SPECIFIKACE

| ROZMĚRY | | SBC 7L | SBC 8L | SBC 9L | SBC 10L | SBC 11L | SBC 12L | SBC 13L | SBC 14L | SBC 15L | SBC 16L |
|--------------------------------|-----------|--------|--------|--------|---------|---------|---------|---------|---------|---------|---------|
| Výška vč. ventilátoru | A | 8764 | 9648 | 10511 | 11396 | 12279 | 13163 | 14902 | 15786 | 16670 | 17554 |
| Výška plnicího bodu | B | 8092 | 8976 | 9860 | 10744 | 11628 | 12512 | 14280 | 15164 | 16048 | 16932 |
| Výška rámu | C | 2000 | 2000 | 2000 | 2000 | 2000 | 2000 | 2000 | 2000 | 2352 | 2352 |
| Výška výpadu suchého zrna | D | 800 | 800 | 800 | 800 | 800 | 800 | 800 | 800 | 1152 | 1152 |
| Celková délka | E | | | | | | | | | | |
| | Top. olej | 5978 | 5978 | 6512 | 6512 | 7115 | 7115 | 8482 | 8482 | 8482 | 8482 |
| | Plyn | 5978 | 5978 | 6512 | 6512 | 6512 | 6512 | 7468 | 7468 | 7468 | 7468 |
| Délka komory horkého vzduchu | F | | | | | | | | | | |
| | Top. olej | 2454 | 2454 | 2454 | 2454 | 2454 | 2454 | 1440 | 1440 | 1440 | 1440 |
| | Plyn | 2454 | 2454 | 2454 | 2454 | 2454 | 2454 | 1440 | 1440 | 1440 | 1440 |
| Délka komory odpadního vzduchu | G | 1440 | 1440 | 1974 | 1974 | 1974 | 1974 | 2454 | 2454 | 2454 | 2454 |
| Pozice osy výsypek | H | 2482 | 2482 | 3016 | 3016 | 3016 | 3016 | 3496 | 3496 | 3496 | 3496 |

| TECHNICKÁ DATA | | SBC 7L | SBC 8L | SBC 9L | SBC 10L | SBC 11L | SBC 12L | SBC 13L | SBC 14L | SBC 15L | SBC 16L |
|--|------------|-----------|-----------|-----------|-----------|-----------|-----------|-----------|-----------|-----------|-----------|
| Výkon v t/h* (pšenice z 19 na 15%) | | 19,5 | 20,9 | 23 | 27 | 29,5 | 31,3 | 35 | 39 | 42 | 45 |
| Hořák | Topný olej | 2WM-L20/1 | 3WM-L10/4 | 3WM-L10/4 | 2WM-L20/2 | 2WM-L20/2 | 2WM-L20/3 | 2WM-L20/3 | 2WM-L20/3 | 2WM-L30/1 | 2WM-L30/1 |
| | Plyn | AP 3700 | AP 3700 | AP 3700 | AP 3700 | AP 4600 | AP 4600 | AP 4600 | AP 4600 | AP 4600 | AP 4600 |
| Celkový objem sušárny v m ³ | | 40 | 44,7 | 49,3 | 54 | 58,7 | 63,4 | 73,7 | 78,4 | 83,1 | 87,8 |
| Množství vzduchu v kg/h | | 77500 | 88500 | 100000 | 110500 | 121500 | 132500 | 143500 | 154500 | 166000 | 176500 |
| El. příkon v kW (bez volitelného kompresoru) | T. olej | 28 | 26,5 | 34,5 | 37 | 44 | 46 | 53 | 53 | 60 | 70,5 |
| | Plyn | 27,2 | 27,2 | 35,2 | 35,2 | 42,2 | 42,2 | 49,2 | 49,2 | 50,2 | 60,7 |



SUŠÁRNY S REKUPERACÍ (duální teplota)

> TYP SBC NE

► POUŽITÍ

Naše vynikající sušárny s rekuperací tepla:

Nabízí snadnou možnost usušit velké množství zrnin během sklizně. Suší kukuřici i všechny další obiloviny, olejninu, luskoviny a další produkty

Další dobré důvody pro výběr sušárny LAW v ekonomické verzi:

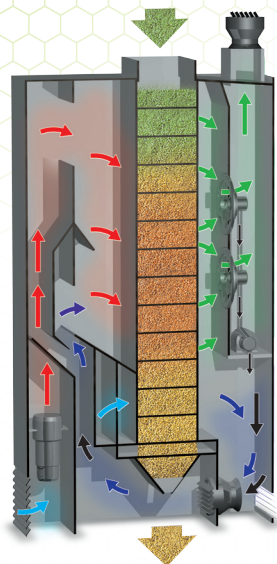
► ÚSPORA ENERGIE

- Rekuperace chladícího a nenasyceného vzduchu na konci procesu sušení (*zpětné získávání tepla*)
- Topný systém se dvěma teplotami nastavitelnými dle počtu sušících sekcí
- Kompletní izolace sušárny dvojitými panely obloženými skelnou vatou
- Axiální středotlaké ventilátory s usměrňovacími lopatkami
(větší průtok vzduchu než u radiálních ventilátorů při stejném elektrickém příkonu)

► BEZPEČNOST

- Bezpečný provoz díky ověřenému efektivnímu automatizovanému systému
- Bezpečná cirkulace vzduchu
Recyklovaný vzduch se mísí s horkým vzduchem za výstupem ze spalovací komory
- Bezpečné spalování v hořáku s pulsním vzduchem (*nuceným tahem*) a plamenem bez rozbíhajících se paprsků (*bez záření*)
- Bezpečný přístup do hlavních pracovních částí sušárny přes velké dveře a vnitřní průchody vybavené žebříky a obslužnými plošinami
- Snížená prašnost díky filtraci prostřednictvím rotačních filtrů s aspirací proti ucpávání *
- Vestavěná předčistička na vstupu do sušárny pro lepší odstranění prachu ze zrna *

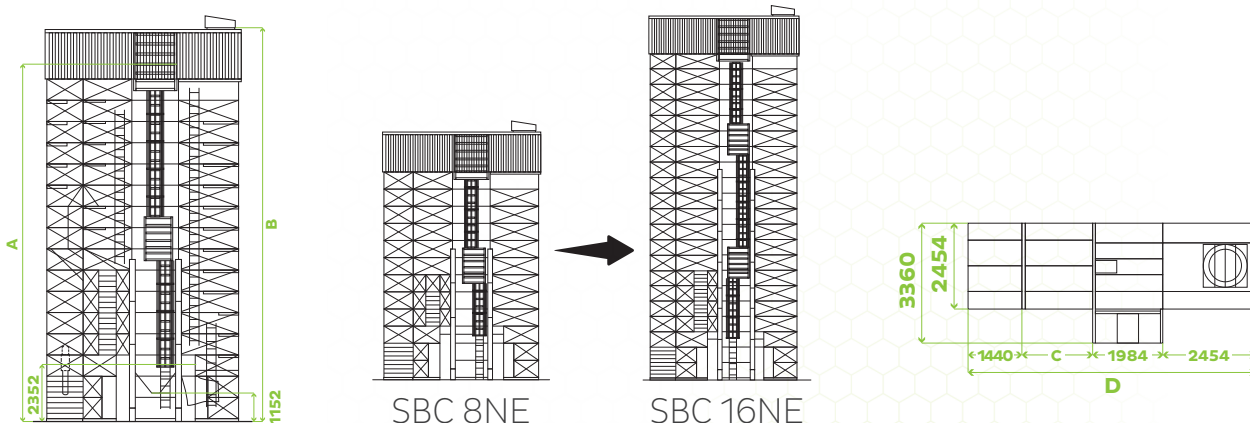
* volitelná výbava



SPECIFIKACE

| ROZMĚRY | | SBC8NE | SBC9NE | SBC10NE | SBC11NE | SBC12NE | SBC13NE | SBC14NE | SBC15NE | SBC16NE |
|-------------------------------|---|--------|--------|---------|---------|---------|---------|---------|---------|---------|
| Výška plnicího bodu | A | 11328 | 12212 | 13093 | 13980 | 14864 | 16632 | 17516 | 18400 | 19284 |
| Výška včetně ventilátoru | B | 12834 | 13718 | 14602 | 15486 | 16370 | 18138 | 19022 | 19906 | 20790 |
| Délka komory h.vzduchu 1440+C | C | 1974 | 1974 | 1974 | 1974 | 1974 | 1974 | 2454 | 2454 | 2454 |
| Celková délka | D | 8002 | 8002 | 8002 | 8002 | 8002 | 8002 | 8482 | 8482 | 8482 |

| TECHNICKÁ DATA | | SBC8NE | SBC9NE | SBC10NE | SBC11NE | SBC12NE | SBC13NE | SBC14NE | SBC15NE | SBC16NE |
|--|----------|-----------|-----------|-----------|-----------|-----------|-----------|-----------|-----------|-----------|
| Výkon v t/h* (pšenice z 19 na 15 %) | | 13 | 14,6 | 16,9 | 18 | 19,4 | 21,8 | 24,5 | 26 | 29 |
| Hořák | Top.olej | 2WM-L10/3 | 2WM-L10/4 | 2WM-L10/4 | 2WM-L10/4 | 2WM-L10/4 | 1WM-L20/3 | 1WM-L20/3 | 1WM-L30/1 | 1WM-L30/1 |
| | Plyn | 1xAP2200 | 1xAP2200 | 1xAP2200 | 1xAP2200 | 1xAP2200 | 1xAP2600 | 1xAP2600 | 1xAP2600 | 1xAP2600 |
| Celkový objem sušárny v m ³ | | 27,4 | 30,3 | 33,2 | 36,1 | 39 | 45,5 | 48,4 | 51,3 | 54,2 |
| Množství vzduchu v kg/h | | 54832 | 61686 | 68540 | 75394 | 82248 | 89102 | 95956 | 102810 | 109664 |
| Elektrický příkon v kW (bez volitelného kompresoru) | Top.olej | 21 | 21 | 23 | 23 | 27 | 32 | 32 | 37 | 40,5 |
| | Plyn | 21 | 21 | 23 | 23 | 27 | 30,5 | 30,5 | 32,5 | 36 |



VELKOOBJEMOVÉ SUŠÁRNY S REKUPERACÍ (duální teplota)

> TYP SBC LE

► POUŽITÍ

Naše vynikající sušárny s rekuperací tepla:

Nabízí snadnou možnost usušit velké množství zrnin během sklizně. Suší kukuřici i všechny další obiloviny, olejninu, luskoviny a další produkty

► Další dobré důvody pro výběr sušárny LAW v ekonomické verzi:

► ÚSPORA ENERGIE

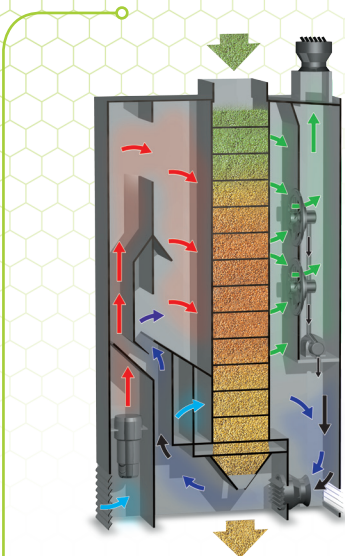
- Rekuperace chladícího a nenasyčeného vzduchu na konci procesu sušení (*zpětné získávání tepla*)
- Topný systém se dvěma teplotami nastavitelnými dle počtu sušících sekcí
- Kompletní izolace sušárny dvojitými panely obloženými skelnou vatou
- Axiální středotlaké ventilátory s usměrňovacími lopatkami (*větší průtok vzduchu než u radiálních ventilátorů při stejném elektrickém příkonu*)

► BEZPEČNOST

- Bezpečný provoz díky ověřenému efektivnímu automatizovanému systému
- Bezpečná cirkulace vzduchu
Recyklovaný vzduch se mísí s horkým vzduchem za výstupem ze spalovací komory
- Bezpečné spalování v hořáku s pulsním vzduchem (*nuceným tahem*) a plamenem bez rozbíhající se paprsků (*bez záření*)
- Bezpečný přístup do hlavních pracovních částí sušárny přes velké dveře a vnitřní průchody vybavené žebříky a obslužnými plošinami
- Snížená prašnost díky filtraci prostřednictvím rotačních filtrů s aspirací proti ucpávání *
- Vestavěná předčistička na vstupu do sušárny pro lepší odstranění prachu ze zrna *

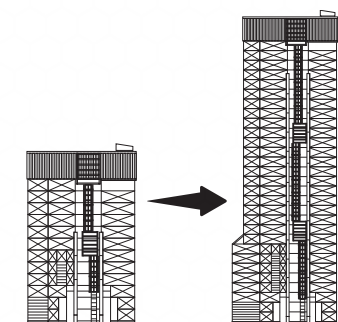
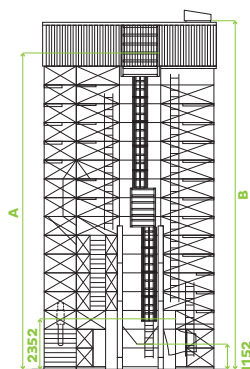
* volitelná výbava

SPECIFIKACE



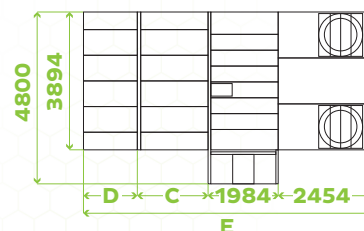
| ROZMĚRY | | SBC 8LE | SBC 9LE | SBC 10LE | SBC 11LE | SBC 12LE | SBC 13LE | SBC 14LE | SBC 15LE | SBC 16LE | SBC 17LE | SBC 18LE | SBC 19LE | SBC 20LE | SBC 21LE | SBC 22LE | SBC 23LE | SBC 24LE |
|---------------------------|---|---------|---------|----------|----------|----------|----------|----------|----------|----------|----------|----------|----------|----------|----------|----------|----------|----------|
| Výška plnicího bodu | A | 11328 | 12212 | 13093 | 13980 | 14864 | 16632 | 17516 | 18400 | 19284 | 20168 | 21048 | 21932 | 22816 | 23700 | 24584 | 25468 | 26352 |
| Výška vč. ventilátoru | B | 12834 | 13718 | 14602 | 15486 | 16370 | 18138 | 19022 | 19906 | 20790 | 21674 | 22554 | 23438 | 24322 | 25206 | 26090 | 26966 | 27850 |
| Délka komory hor. vzduchu | C | 1974 | 1974 | 1974 | 1974 | 1974 | 1974 | 2454 | 2454 | 2454 | 2454 | 2454 | 2454 | 2454 | 2454 | 2454 | 2454 | 2454 |
| Délka komory hor. vzduchu | D | 1440 | 1440 | 1440 | 1440 | 1440 | 1440 | 1440 | 1440 | 1440 | 2454 | 2454 | 2454 | 2454 | 2454 | 2454 | 2454 | 2454 |
| Celková délka | E | 8002 | 8002 | 8002 | 8002 | 8002 | 8002 | 8482 | 8482 | 8482 | 9496 | 9496 | 9496 | 9496 | 9496 | 9496 | 9496 | 9496 |

| TECHNICKÁ DATA | | SBC 8LE | SBC 9LE | SBC 10LE | SBC 11LE | SBC 12LE | SBC 13LE | SBC 14LE | SBC 15LE | SBC 16LE | SBC 17LE | SBC 18LE | SBC 19LE | SBC 20LE | SBC 21LE | SBC 22LE | SBC 23LE | SBC 24LE |
|---|-----------|-----------|-----------|-----------|-----------|-----------|-----------|-----------|-----------|-----------|-----------|-----------|-----------|-----------|-----------|-----------|-----------|-----------|
| Výkon v t/h* (pšenice z 19 na 15%) | | 20,9 | 23 | 27 | 29,5 | 31,3 | 35 | 39 | 42 | 45 | 46 | 50 | 54 | 58 | 62 | 66 | 70 | 74 |
| Hořák | Top. olej | 2WM-L20/1 | 2WM-L20/1 | 3WM-L10/4 | 3WM-L10/4 | 3WM-L20/1 | 3WM-L20/1 | 3WM-L20/1 | 2WM-L20/3 | 2WM-L20/3 | 2WM-L20/3 | 2WM-L30/1 | 2WM-L30/1 | 2WM-L30/1 | 2WM-L30/2 | 2WM-L30/2 | 2WM-L30/2 | 2WM-L30/2 |
| | Plyn | 1xAP 3700 | 1xAP 3700 | 1xAP 3700 | 1xAP 3700 | 1xAP 3700 | 1xAP 3700 | 1xAP 4600 | 1xAP 4600 | 1xAP 4600 | 2xAP 3700 | 2xAP 3700 | 2xAP 3700 | 2xAP 3700 | 2xAP 3700 | 2xAP 3700 | 2xAP 3700 | 2xAP 3700 |
| Celkový objem sušárny v m ³ | | 44,6 | 49,3 | 54 | 58,6 | 63,3 | 73,7 | 78,4 | 83 | 87,7 | 92,4 | 97,1 | 101,7 | 106,4 | 111,1 | 115,8 | 120,4 | 125,1 |
| Množství vzduchu v kg/h | | 88374 | 99421 | 110467 | 121514 | 132561 | 143608 | 154654 | 165701 | 176748 | 187795 | 198841 | 209888 | 220935 | 231981 | 243028 | 254075 | 265122 |
| El. příkon v kW (bez volitelného kompresoru) | Top. olej | 30 | 33,5 | 37,5 | 37,5 | 42 | 49,5 | 49,5 | 57,5 | 61 | 68 | 70 | 70 | 77 | 86 | 87 | 105,5 | 112,5 |
| | Plyn | 29,2 | 32,7 | 38,2 | 38,2 | 38,2 | 45,7 | 45,7 | 53,7 | 57,2 | 69,4 | 65,4 | 65,4 | 72,4 | 76,4 | 77,4 | 95,9 | 102,9 |



SBC 8LE

SBC 24LE





GLOBÁLNÍ REFERENCE



Více než 6 000 instalací celosvětově
Více než 100 instalací v České republice
www.siagra.cz/reference

SIAGRA 

SIAGRA s.r.o.

I. Veselkové 271, 763 02 Zlín - Malenovice
T: 577 222 663, M: 603 842 476, E: info@siagra.cz

Pobočky: Zlín, Plzeň

www.siagra.cz

Cfcai 

Vlastník a výrobce značek

 **Law**

 **Marot**

 **Satig**