



DIECI

AGRI PLUS

42.7 | 40.9



DIECI

AGRI PLUS 40.7 40CV 4000 S

DIECI

NAJVYŠŠIA KVALITA

DOKONALOSŤ V CELOM ROZSAHU

Vlastnosti strojov Dieci možno vyjadriť pojmami, ktoré boli vždy ich charakteristickými znakmi: **technológia, spoľahlivosť a životnosť**. Široký sortiment modelov dosahujúca najvyššiu úroveň, je vytvorená pre toho, kto ich používa: **človek**.

Každý deň pracujeme na vývoji našich strojov, aby sme dosiahli čo možno najoptimálnejšie riešenie na základe nášho výskumu, poradenstva a skúseností od zákazníkov. Výsledkom sú stroje, ktoré vyrábame: súbor komponentov a ich zostava zaručujú **optimálnu úroveň výkonu**. Výsledkom je štýl, ktorý vyniká, pretože veríme, že naša identita je našou silou.

AGRI PLUS, model dosahujúci najvyššiu úroveň poľnohospodárskych manipulátorov, bol prepracovaný podľa požiadaviek užívateľov: s novou futuristickou kabinou navrhnutou firmou **Giugiaro Design** a dôležitými zásahmi zameranými na komfort a výkon. Poskytli sme poľnohospodárom **špičkový teleskopický manipulátor**.

EXKLUZÍVNY KOMFORT

TALIANSKY DIZAJN A ŠTÝL

Kabíny manipulátorov Dieci boli vždy kombináciou **komfortu a funkčnosti**. Nové kabíny **DIECI AGRI** s nádychom „**Made in Italy**“.

V interiéri sú použité materiály z automobilového priemyslu, **mäkké na dotyk**, ktoré **eliminujú vibrácie** a poskytujú vynikajúcu **tepelnú a zvukovú izoláciu**. Estetika a kvalita sa prelína s funkčnosťou: priestor v kabíne je obzvlášť jasný, vďaka prispôbeniu farieb a podsvieteniu skupiny pedálov, prepínačov a prístupových schodíkov. Veľké presklenie spolu s LED pracovným osvetlením po obvode stroja a na ramene poskytujú **dokonalý výhľad v rozsahu 360°** za každých podmienok. Elektricky nastaviteľné a vyhrievané zrkadlá a tri kamery ponúkajú výbornú kontrolu nad monitorovaním okolia stroja.

Užívateľom chceme ponúknuť čo najväčší komfort, viac miesta pre nohy, nastaviteľný volant a laktovú opierku, možnosť výberu z troch rôznych systémov odpruženia sedadla obsluhy a nový **systém tlmenia rázov v kabíne**, ktorý je jedinečný v sektore teleskopických manipulátorov.

K tepelnej pohode bolo potrebné komplexne prepracovať systém klimatizácie a kúrenia. Z výskumu a pokročilých štúdií sme vyvinuli **nový klimatizačný systém**. Spolu s otvárateľnou strechou, zadným oknom a elektricky ovládaným oknom dverí zaisťujú optimálne rozdelenie vzduchu v každom ročnom období.





KOMFORTNEJŠÍ

VÄČŠÍ

- Vylepšená ergonómia a prístup: viac priestoru pre nohy obsluhy

POHODLNEJŠÍ

- Hydraulické odpruženie kabíny účinne eliminuje vibrácie
- Nastaviteľný stĺpik riadenia a nastaviteľná laktová opierka, vyhrievané sedadlo, tri možnosti pruženia

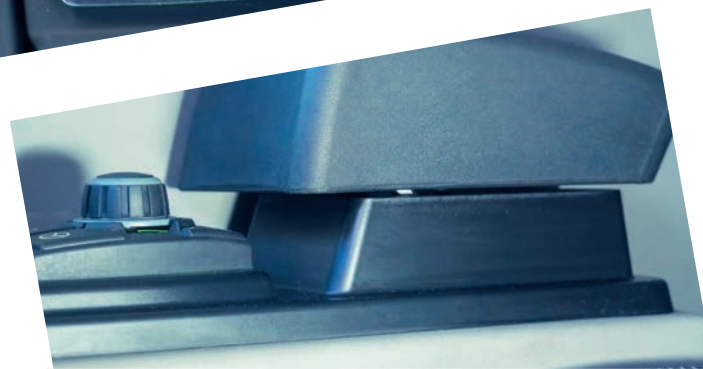
DIZAJN INTERIÉRU

KVALITNÝ NA DOTYK

- Materiál kvalitný a príjemný na dotyk prevzatý z automobilového priemyslu

HLUČNOSŤ

- Strecha, palubná doska a podlaha veľmi dobre izolujú kabínu od vonkajšieho hluku





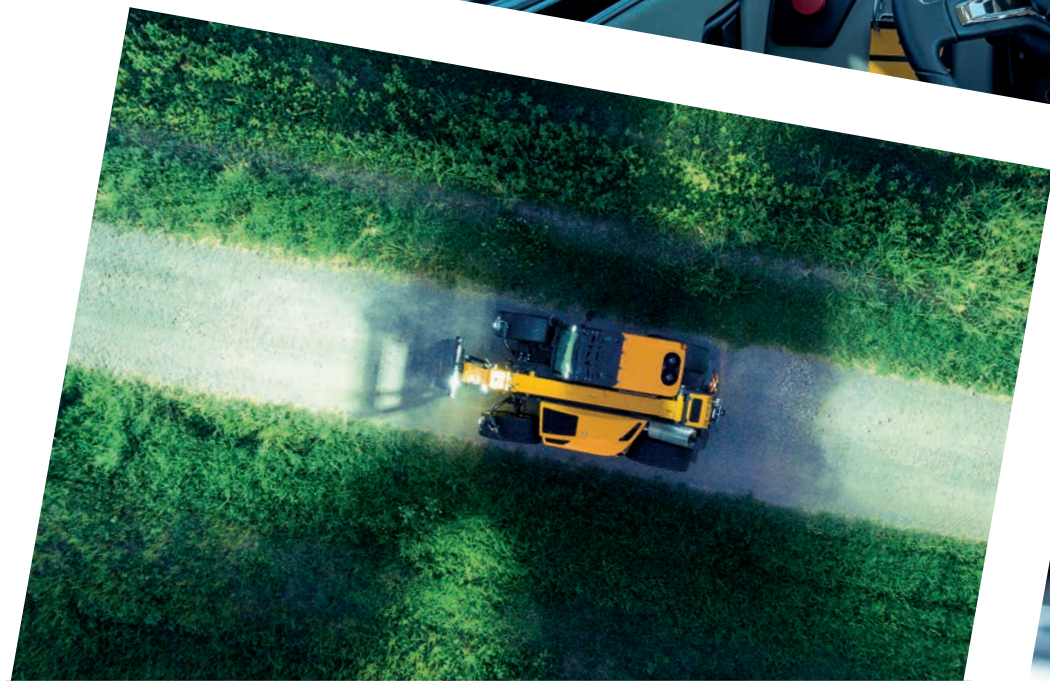
VÝBORNÝ VÝHLAD

ZA AKÝCHKOLVEK PODMIENOK

- Veľké okná: optimálny výhľad vo všetkých smeroch
- Integrované LED pracovné svetlá: výborná svietivosť, dlhá životnosť
- Osvetlenie: po obvode, na ramene a hlave výložníka

VŠETKO POD KONTROLOU

- Integrovaný 7" displej
- Elektricky nastaviteľné a vyhrievané zrkadlá
- Tri kamery so 7" monitorom
(vzadu, pravá strana a rameno)





VYLEPŠENÁ KLIMATIZÁCIA

VŽDY SPRÁVNA TEPLOTA

- Optimalizovaný prietok vzduchu: 6 priechodov, otvárateľné zadné a strešné okno, elektricky ovládané okno dverí
- Rýchle odhmlievanie okien

DVOJITÁ FILTRÁCIA VZDUCHU

- Obsluha chránená pred prachom a zápachom







ČISTÁ TECHNOLOGIA

VÝKON A KONTROLA

Obsluha pracuje, technológia riadi a kontroluje. Nový poľnohospodársky rad je navrhnutý na plne integrovanom a **vypelom elektronickom riadiacom systéme**: exkluzivita Dieci.

Všetky ovládacie funkcie stroja (ovládanie otáčok, rýchlosť a diagnostika) sa týkajú **jednej riadiacej jednotky**, ktorá meria optimálne pracovné parametre a zobrazuje ich v reálnom čase, čo umožňuje obsluhu mať **vždy všetko pod kontrolou**.

Nový prepracovaný rám pre vyššiu pevnosť a stabilitu, navýšenie zdvihovej kapacity, rameno ovládané s **novým joystickom**, ktorý obsahuje reverzný prepínač FNR pre jednoduchšie a praktickejšie riadenie pojazdu.

Pohon Vario System poskytuje silu a kontrolu nad pohybom vďaka integrovanému elektronickému riadeniu.



PONUKA MODELOV



AGRI PLUS 42.7

↑ Výškový dosah 6,9 m

📊 nosnosť 4,2 t



AGRI PLUS 40.9

↑ Výškový dosah 8,9 m

📊 nosnosť 4,0 t

NOVÉ TELESKOPICKÉ RAMENO

ELEKTRONICKÝ KOMFORT, TECHNOLOGICKÝ POKROK

- Vystužené rameno vyrobené z vysokopevnostnej ocele: spoľahlivosť a životnosť
- Hydraulický valec s tlmičom rázov: väčší komfort
- Elektronicky riadené odpruženie ramena podľa rýchlosti a výšky
- Nový rozdeľovač: viac úkonov súčasne pre efektívnejšiu prácu
- Pojazd a rameno ovládané novým CAN-bus joystickom





PRIPÁJANIE PRÍSLUŠENSTVA

NOVÝ NOSIČ NÁRADIA

- Väčší pracovný uhol náradia

NOVÝ AUTOMATICKÝ PRIPÁJACÍ SYSTÉM

- Rozpoznávanie pracovného náradia
- jednoduché, bezpečné

HYDRAULICKÉ ZAISTENIE NÁRADIA

- Dva dvojčinné hydraulické valce



POHON „VARIO SYSTEM“

SILNÝ A RÝCHLY

- Maximálna rýchlosť 40 km/h

TEMPOMAT

- Elektronické ovládanie otáčok a obmedzovač rýchlosti

4 JAZDNÉ MÓDY:

- ECO
- Normal
- Loader
- Creeper











VÝKON

RÝCHLY, PRESNÝ A EKOLOGICKÝ

Nový motor s výkonom 153 koní pre celý sortiment **modelov AGRI PLUS** s plne elektronickým ovládaním, ktoré optimalizuje výkon a účinnosť.

Motor s objemom 4485 cm³ poskytuje **krútiaci moment 636 Nm** už pri 1800 ot / min., so systémami DOC, SCR a DPF na zníženie emisií podľa predpisov Stage 4 / Tier 4f.





MOTOR

VYSOKÝ VÝKON

- Krútiaci moment 636 Nm pri 1500 ot/min

ELEKTRONIKA

- Plne elektronicky riadený: optimalizovaný výkon a účinnosť

DLHÝ PRACOVNÝ ČAS

- Nová palivová nádrž: 175 l paliva

ČISTÝ VÝKON

NÍZKE EMISIE

- Stage 4 / Tier 4f
- Katalyzátor DOC+SCR
- 35 litrová nádrž AdBlue

HYDRAULICKÝ SYSTÉM

DVOJITÉ ZUBOVÉ ČERPADLO

- 230 l/min @ 2200 ot/min
- Presné a rýchle pohyby, aj pri vysokom výkone
- Krátky reakčný čas

OBSLUHA NA PRVOM MIESTE

PRÁCU ROBÍME JEDNODUCHŠOU

ÚDRŽBA

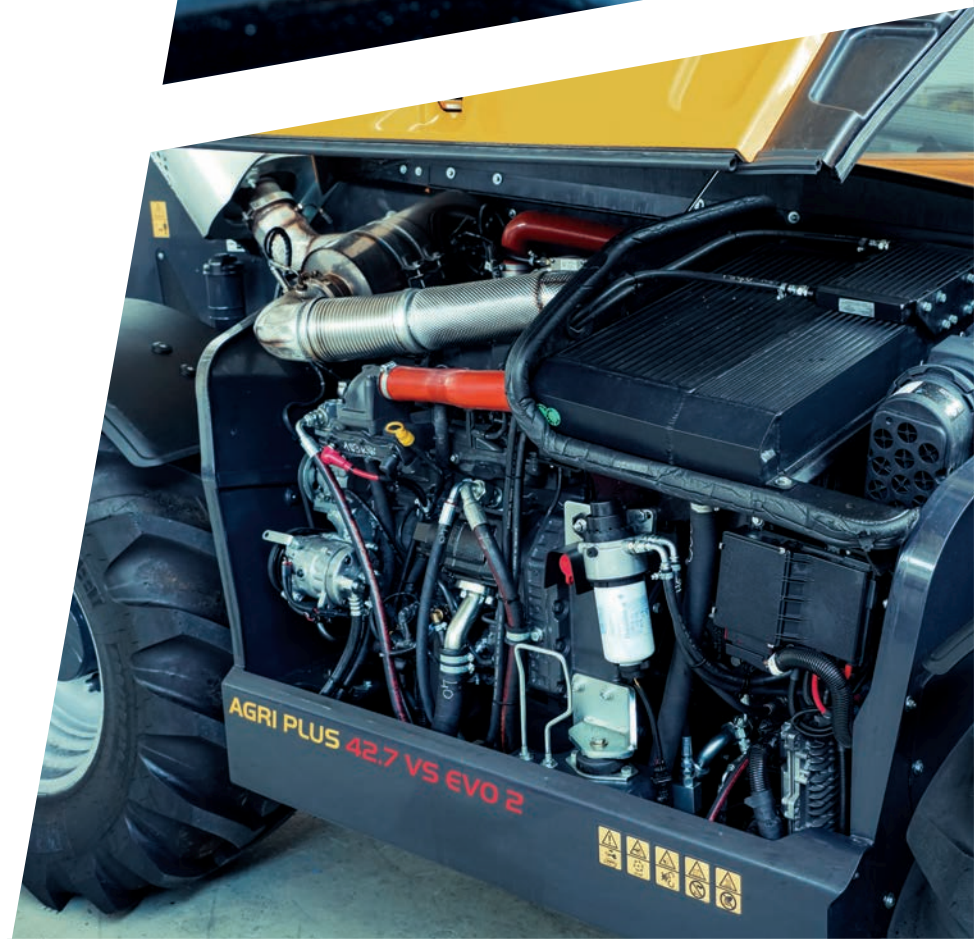
Vyrábame stroje, tak ako to chce zákazník!

Spoločnosť Dieci za viac ako polstoročie skúseností v oblasti teleskopických manipulátorov je hrdá na to, že uplatňuje túto konštruktívnu filozofiu: premýšľame nad tým, ako zjednodušiť prácu so strojmí Dieci.

V nových poľnohospodárskych manipulátoroch sme úplne prepracovali **priestor pre motor**, ktorý je po otvorení kapoty výborne prístupný pre rýchlejšiu a pohodlnejšiu údržbu.

Blok chladičov je možné ľahko a rýchlo vyčistiť, pretože je prístupnejší. Mazacie operácie sú vďaka automatickému systému jednoduchšie a rýchlejšie.

Pracovné podmienky pre obsluhu: vzduchový filter je prístupný bez akýchkoľvek nástrojov, perfektne utesnený elektrický systém chránený pred vodou a prachom. Aj zásahy pri výmene hydraulického oleja sú minimálne, pretože sú potrebné len po každých 2000 hodinách prevádzky.





DIECI SERVIS

Služba Dieci Servis je našou technickou asistenčnou službou na celom svete prostredníctvom **rozsiahlej siete predajcov** a autorizovaných servisných stredísk.

Naším zákazníkom priamo pomáhajú špecializovaní technici a každá požiadavka je vybavená vo veľmi krátkom čase: vďaka použitiu automatizovaných skladov môže služba Dieci Servis v priebehu niekoľkých hodín zabezpečiť servisný zásah a náhradné diely po celom svete.

Navštívte webovú stránku **www.dieci.com**, kde nájdete najbližšieho predajcu.

400

PREDAJCOV

70

KRAJÍN

3

POBOČKY

TECHNICKÉ ÚDAJE

ŠPECIFIKÁCIA

AGRI PLUS	42.7 VS EVO2	40.9 VS EVO2
Maximálna nosnosť	4200 kg	4000 kg
Maximálny výškový dosah	6,9 m	8,9 m
Trhacia sila	6000 daN	6000 daN
Ťažná sila	8200 daN	8200 daN
Svahová dostupnosť	60 %	60 %
Hmotnosť stroja	8500 kg	8800 kg
Maximálna rýchlosť	40 km/h	40 km/h

MOTOR

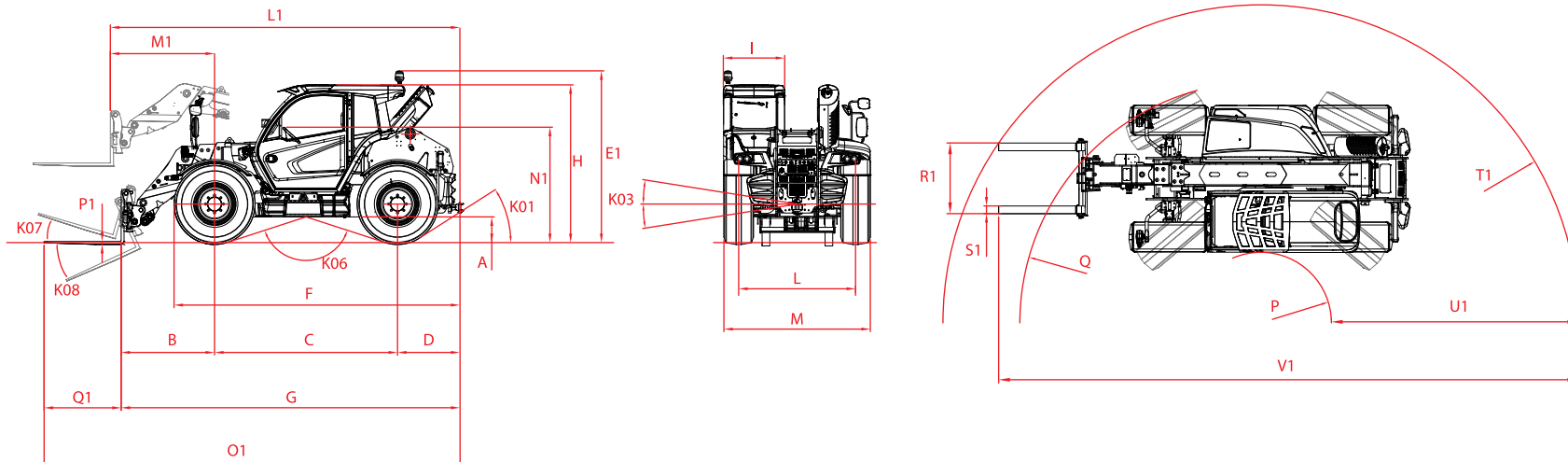
Výrobca	FPT
Menovitý výkon	103 kW (138 HP)
pri otáčkach	2200 ot/min
Maximálny výkon	114 kW (153 HP)
pri otáčkach	1800 ot/min
Objem	4485 cm ³
Emisná norma	Stage IV/Tier 4f DOC+SCR (AdBlue)
Sanie	Preplňovaný s medzichladičom

HYDRAULICKÝ SYSTÉM

Hydraulické čerpadlo	3 zubové čerpadlá pre riadenie kolies, pohyb ramena a pohon ventilátora
Prietok čerpadla	230 l/min
Maximálny tlak	25,5 MPa
Hydraulický rozvádzač	Proporcionálny 4 v 1 s integrovaným ovládaním pojazdu FNR

POHON

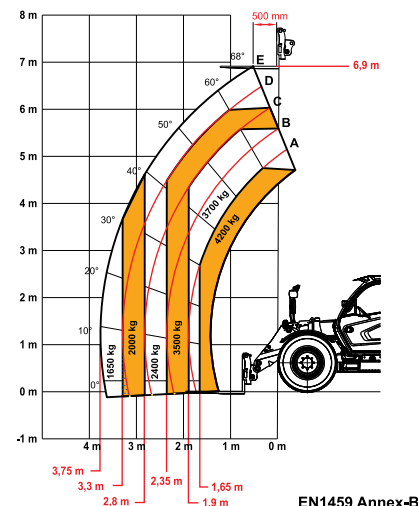
Typ pohonu	Hydrostatický Vario System s elektronickým ovládaním
Reverzácia	Elektro-hydraulická
Inching	s elektronickým pedálom pre riadený pohyb dopredu
Jazdné módy	Auto, Eco, Loader, Creeper



ROZMERY

AGRI PLUS	42.7 VS EVO2	40.9 VS EVO2
A	360 mm	360 mm
B	1382 mm	1456 mm
C	2850 mm	2850 mm
D	971 mm	971 mm
E1	2630 mm	2630 mm
F	4452 mm	4452 mm
G	5203 mm	5275 mm
H	2410 mm	2410 mm
I	960 mm	960 mm
K01	33°	33°
K03	9°	9°
K06	144°	144°
K07	16°	16°
K08	131°	131°
L	1870 mm	1870 mm
L1	5375 mm	5444 mm
M	2290 mm	2290 mm
M1	1554 mm	1623 mm
N1	1755 mm	1755 mm
O1	6403 mm	6475 mm
P	1099 mm	1099 mm
Q	3753 mm	3753 mm
R1	1100 mm	1100 mm
S1	120 mm	120 mm
T1	4887 mm	4951 mm
U1	3787 mm	3851 mm
V1	8892 mm	9034 mm
P1	50 mm	50 mm
Q1	1200 mm	1200 mm

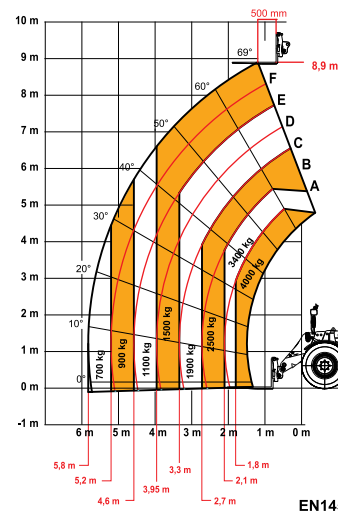
MAX
4200 kg



EN1459 Annex-B

AGRI PLUS 42.7 VS EVO2

MAX
4000 kg



EN1459 Annex-B

AGRI PLUS 40.9 VS EVO2

DIECI, SILNÁ SPOLOČNOSŤ ***SKÚSENOSTI PRE INOVÁCIE***

Navrhujeme a vyrábame stroje od roku 1962 a dnes sme uznávaný ako jeden z najdôležitejších globálnych hráčov.

Centrála spoločnosti sa nachádza v talianskom mestečku Montecchio Emilia. Moderný výrobný závod sa rozprestiera na ploche viac ako 135.000 metrov štvorcových s približne 400 zamestnancami. Dieci je zastúpené vo viac ako 70 krajinách prostredníctvom troch európskych pobočiek v Nemecku, vo Veľkej Británii, vo Francúzsku a globálnej siete s viac ako 400 predajcami.

Výskum a vývoj inovatívnych technológií, školenie a starostlivosť o zákazníkov je neustále v centre našich činností: výsledok tohto neustáleho záväzku sa realizuje v ponuke, ktorá zahŕňa celkovo 159 modelov manipulátorov a špeciálnych strojov pre poľnohospodárstvo, stavebníctvo a priemysel. V posledných dvoch rokoch sme obnovili 80 % sortimentu našich výrobkov, aby sme zákazníkom ponúkali stále viac pokročilých, výkonných, spoľahlivých a bezpečných riešení.

Dnes predstavujeme nový sortiment poľnohospodárskych manipulátorov, 4 skupiny a 15 modelov s veľkými vylepšeniami komfortu a dizajnu.





AGRI PLUS

42.7 | 40.9

DIECI

www.dieci.com



AGROSERVIS spol. s r.o.

Hadovská cesta 6, 945 01 KOMÁRNO, www.agroservis.sk