

TYPOVÝ RAD 5M

JEDEN NA VŠETKO



JOHN DEERE

NOTHING RUNS LIKE A DEERE

JEDEN NA VŠETKO





Typový rad 5M je uznávaný pre svoju mimoriadnu hodnotu. Jeho vyhlásené výkonové charakteristiky, poctivá technika Diesel Only a neotrasiteľná spoľahlivosť z neho robia náš najobľúbenejší model v segmente 75 až 100 hp. Nový rad 5M prináša množstvo celkom nových ovládacích prvkov a funkcií, vďaka ktorým je ešte výkonnejší a efektívnejší než kedykoľvek predtým. Nový rad 5M. Čokoľvek potrebujete urobiť, považujte za urobené.

OBSAH

Prehľad	4
Motory	6
Prevodovky	8
Účinnosť pohonu	10
Komfortná kabína	12
Hydraulika, závesy, PTO	14
Čelné nakladače	16
Údržba	18
PowerGard	19
Technické údaje	20

UROBÍTE VŠETKO. A LEPŠIE.

PREHĽAD

Nakoľko vy oceníte všetky dôležité zlepšenia, ktorými sa nový rad 5M vyznačuje, jedno sme nechali bez zmeny: bezkonkurenčnú všestrannosť týchto traktorov. Bez ohľadu na to, čo robíte – tieto robustné a kompaktné traktory optimalizované ako čelné nakladače sa dostanú všade, odtiahnu čokoľvek a zdvihnú všetko, čo im naložíte.

1 | VÝKON

Motor John Deere Diesel Only o objeme valcov 4,5 l ako nový model o sile 90 hp

2 | VÝKON

Väčšia sila závesu – 4,4 t, vyššie užitočné zaťaženie – 7,5 t, menší polomer otáčania – 4,3 m

3 | HYDRAULIKA

Silný hydraulický prietok 70 l/min, tri nezávislé SCV a predný záves

4 | JEDNODUCHÉ POUŽITIE

Poctivá mechanická prevodovka, tlačidlo spojky ako základné vybavenie a modulácia PowrReverser

5 | PRISPÔSOBIVOSŤ

IOOS/kabína a 2WD alebo 4WD, reverzor a plynulé ovládanie rýchlosti Hi-Lo, plazivý režim

6 | VŠESTRANNOSŤ

Nové čelné nakladače John Deere radu R, joystick s GSS, odpruženie čelného nakladača a nová nízka kapota





Nadštandardný komfort aj priestor, optimálne ergonomické riešenie a vynikajúci výhľad do všetkých strán – to je veľkorysá kabína modelov radu 5M, ktorá nastavuje nový štandard v svojej triede. Aj verzia s otvoreným stanovištom obsluhy poskytuje ten istý komfort a ergonomickú dokonalosť.

7 | SPOLĀHLIVOSŤ

Pevný liatinový rám ako záruka svetoznámej spoľahlivosti

8 | KOMFORT

Kabína nadštandardnej veľkosti, nové, vyhrievané a vzduchom odpružené sedadlo, klimatizácia a veľkorysé úložné priestory

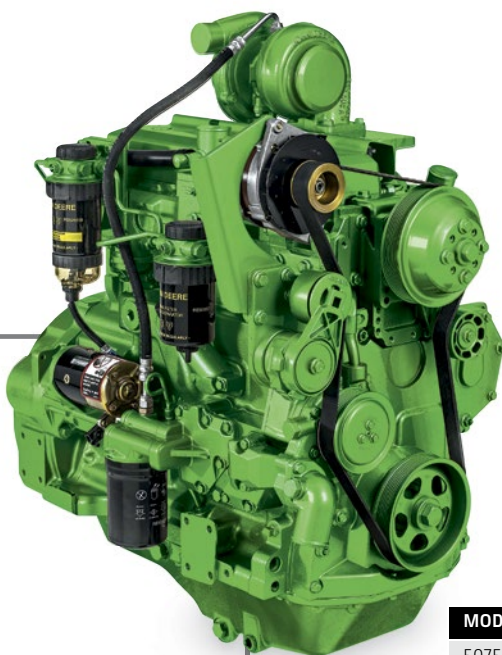
9 | ERGONÓMIA

Viac pohodlia ako kedykoľvek predtým, nové ovládacie prvky a zbrusu nová prehľadná prístrojová doska

NAPOL KULTURISTA, NAPOL ÚČTOVNÍK

MOTORY

Očakávajte silný krútiaci moment pri nízkych otáčkach, vynikajúcu palivovú hospodárnosť a zhodu s emisnými limitmi Stage IIIb. Traktory radu 5M majú dostatok sily a inteligencie, aby dokázali, čo sa od nich čaká. Naše motory s vysokotlakovým priamym vstrekovaním (Common Rail), technikou aktívneho chladenia plniaceho vzduchu a elektronickým riadením ventilátora sú zárukou, že vám traktor poskytne výkon, ktorý požadujete, a to pri nižšej spotrebe a nižších emisiách.



SILNÉ VOĽBY

Inteligentná technika našej doby. Vyberte si z dvoch motorov a štyroch úrovni výkonu presne to, čo vyhovuje vášmu rozpočtu a požiadavkám.

MODELY RADU 5M (MEN. VÝKON, 97/68EC)

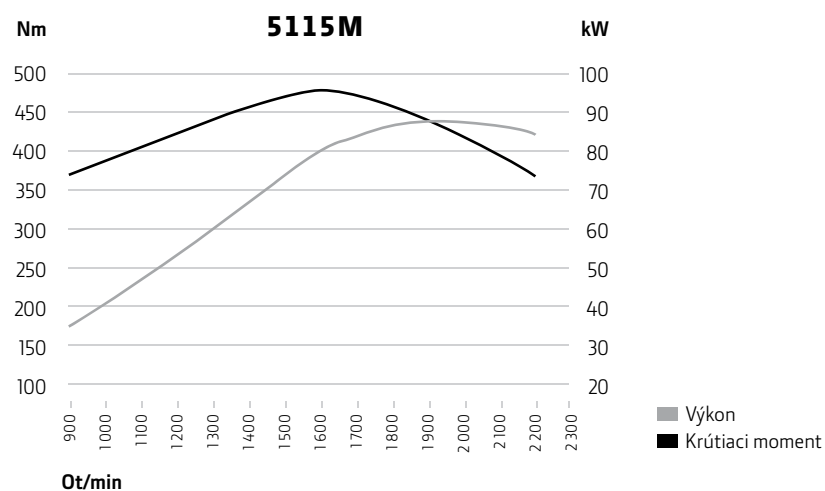
5075M	55 kW (75 hp)	3-valcový
5090M	66.6 kW (90 hp)	4-valcový
5100M	74 kW (100 hp)	4-valcový
5115M	85 kW (115 hp)	4-valcový



Nie sú potrebné žiadne aditíva. Použitím techniky recirkulácie ochladeného výfukového plynu (EGR) s chladičom plniaceho vzduchu a filtrom pevných častíc (Diesel Particle Filter, DPF) sú splnené požiadavky emisnej normy IIIB bez nutnosti používať akékoľvek prísady.

EXTRA VÝKON

4-valcové modely radu 5M poskytujú vyšší nárast výkonu o 4 % pre vyššiu pružnosť a živosť a širší rozsah výkonov.



Obohatili sme ponuku o nový, cenovo dostupný 4-valcový traktor s výkonom 90 hp – model 5090M.



DOPRAJTE NOHÁM ODPOČINOK

Vaše nohy a chodidlá ocenia našu novú radiaciu páku s funkciami Hi-Lo a rozpojovaním spojky, vďaka čomu môžete plynule a hladko meniť rýchlosť a smer – jednou rukou.



BEZ SPOJKY DOZADU A DOPREDU

Časté zmeny smeru, napríklad pri nakladaní, sú pre traktor hráčkou vďaka praktickej prevodovke PowrReverser.

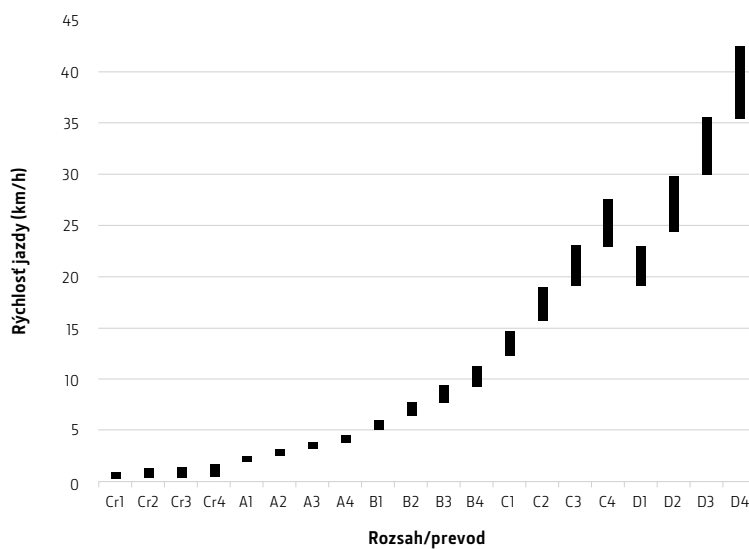


VAŠA FARMA, VAŠA PREVODOVKA

PREVODOVKY

Vyberte si medzi prevodovkou PowrReverser s nástupnou úrovňou 16/16 alebo našou 32/12 s funkciou Hi-Lo a reguláciou modulácie, ktorá dovoľuje presné prispôsobenie rýchlosti radenia preferenciám vodiča a povahe vykonávanej práce. A ako by toho ešte nebolo dosť, je traktor vybavený mechanickým pohonom predných kolies (Mechanical Front Wheel Drive, MFWD).

Pomaly a dôkladne – niektoré úlohy na poli alebo vinohrade si vyžadujú obzvlášť pomalý a vytrvalý postup. Vďaka dvom prevodom pre plazivý chod máte možnosť pracovať aj pri pomalých rýchlostiach, až do 280 m/h. Súčasťou štandardného vybavenia je aj blokovací mechanizmus.



VYSOKÝ VÝSTUPNÝ VÝKON

ÚČINNOSŤ POHONU

Výkon, ktorý si kúpite, máte mať skutočne aj k dispozícii. Áno, až tak jednoduché to je. Traktor radu 5M vám bude poskytovať všetok výkon, ktorý ste si zaplatili, a to práve tam, kde ho potrebujete.

Na to, aby ste porozumeli údajom o výkone, o ktorých sa často dočítate v iných zdrojoch, potrebujete takmer inžiniersky diplom. Výkon v hp uvádzaný v iných návodoch a príručkách nie je vždy totožný s výkonom skutočne prenášaným na kolesá alebo pripojené príslušenstvo. Ale práve na tomto výkone záleží. Vieme o tom, a je to naša hlavná starosť. Naším heslom je jednoduchosť a účinnosť – prvotriedne hnacie ústrojenstvo našich strojov je zárukou, že 85 % výkonu vygenerovaného motorom vám skutočne bude k dispozícii tam, kde ho potrebujete.



Energetická účinnosť radu 5M je zárukou, že dostanete výkon, ktorý potrebujete – s lepšou trakciou a väčším komfortom vo všetkých aplikáciách.



**TYPOVÝ RAD 5M
VYUŽÍVA
AŽ 85 % CELKOVEJ
ÚČINNOSTI TRAKTORA.**

> 85%

NEOBMEDZENÁ ÚČINNOSŤ

Na ceste, ktorú musí výkon v hp prejsť od motora na miesto určenia, sa ho časť spotrebuje. Postarali sme sa o to, aby táto spotreba bolo čo najnižšia. Prevodovka PowrReverser (1) nespotrebováva vďaka svojej vynikajúcej účinnosti takmer nič. A naše pneumatiky (2) s mimoriadne veľkým rozchodom (až 1,68 m) prenášajú všetok výkon na pôdu.

IDE O VÁS

KOMFORTNÁ KABÍNA

Keď sa vyšplháte do kabíny traktora radu 5M, táto vám vyrazí dych: je priestorná a máte z nej jedinečný výhľad na všetko, s čím pracujete. Môžete si tu urobiť pohodlie, všade okolo je sklo pre nerušený výhľad a ovládacie prvky sú usporiadané tak, že obsluha traktora je intuitívna, ľahká a efektívna.



ZÁKLADNÉ INFORMÁCIE V NOVOM SVETLE

Informácie na vás prakticky vyskakujú. Jasné, ostré znaky a obrázky na sýto čiernom pozadí umožňujú vynikajúcu čitateľnosť.



Nejde o luxus, ale o vaše zdravie a produktivitu. Dlhé dni v kabíne sa zmenia na pôžitok, ak si ju vybavíte voliteľným sedadlom Premium s vyhrievaním a vzduchovým odpružením.



A všetky maličkosti, ktoré chcete mať pri sebe a nerobiť si pritom v kabíne neporiadok, sa vmestia do úložného priestoru pod sedadlom dodávaného ako štandardné vybavenie.



1 | KONZOLA NA PRAVEJ STRANE

Prakticky predĺženie vášho tela. Ergonomická – všetko je ľahko na dosah.

2 | SEDADLO PRE SPOLUJAZDCA

Pohodlné a sklápacie, takže neprekáža, keď sa nepoužíva.

3 | KOŽENÝ VOLANT (voliteľne)

Kto by nemal rád volant potiahnutý kožou. Tento prémiový pocit uchopenia volantu si zamilujete.

4 | PODLAHOVÁ ROHOŽ

Nemusíte si robiť starosti so zablatenými čizmami. Tieto rohože sú robustné a ľahko sa čistia.

5 | NOVÁ RÝCHLOSTNÁ PÁKA

Plynulé a ľahké radenie jednou rukou, funkcia rozpínania spojky bez použitia nohy.

6 | JOYSTICK NAKLADAČA

Tento joystick robí česť svojmu názvu. Vychutnajte si ergonomické a presné ovládanie nakladača, ktoré z neho urobí preborníka v produktivite.

7 | E RUČNÝ PLYN

Pre rýchle a veľmi presné nastavenie a reguláciu požadovaných otáčok motora.

8 | ELEKTRO-HYDRAULICKÝ SPÍNAČ PTO

Zapínanie a vypínanie vývodového hriadeľa dotykom prsta.

HYDRAULIKA, ZÁVESY, PTO

VÝKONNÉ SPOJENIE

Čerpadlo o výkone 70 l/min dodáva dostatok oleja až pre tri stredné hydraulické ovládače a k zadným SCV. Zdvíhanie je ďalšou silnou stránkou radu 5M. Preto sme zvýšili nosnosť zadného trojbodového závesu na 4 400 kg, takže dvíhanie ťažkých nákladov je teraz hračka.



Zaveste čokoľvek, čo potrebujete pre svoju prácu. Je skonštruovaný tak, aby si poradil aj s najťažším neseným náradím. Veľmi robustný zadný trojbodový záves traktorov radu 5M má kapacitu zdvihu 4 440 kg (max. kapacita zdvihu na hákoch).

JEDNODUCHÉ OVLÁDANIE

Ovládacie spínače zadného trojbodového závesu a vývodového hriadeľa (PTO) sa nachádzajú na zadnom blatníku. Pre ľahké zapínanie a vypínanie PTO zvonku. Bezpečnostný systém zabraňuje neúmyselnému použitiu PTO.





JEDNODUCHÝ PRÍSTUP

Blok ventilov SCV umiestnený kvôli ľahkému prístupu medzi koľajnicami zadného závesu zoskupuje až tri zadné SCV na jednom mieste.



Voliteľná hydraulická brzda prívesu s dvomi okruhmi umožňuje rýchlosť jazdy až 40 km/h u prívesu vybaveného novým hydraulickým brzdovým systémom a novou reguláciou.

NA DOSAH RUKY

Ergonomický dizajn na dosah pre pohodlné ovládanie jednou rukou: zadávanie príkazov bez námahy pomocou hydraulických ovládacích prvkov.



SKONŠTRUOVANÝ NA ZDVÍHANIE

ČELNÉ NAKLADAČE

Vždy dokonalá zhoda. Traktor, nakladač a príslušenstvo sú navrhnuté a skonštruované tak, aby sa navzájom dopĺňali. Zaobstarajte si model radu 5M s všestranným a vysokovýkonným čelným nakladačom 543R a profitujte z efektívneho, jednoduchého ovládania, ktoré dokáže poskytnúť len naše plne integrované konštrukčné riešenie.



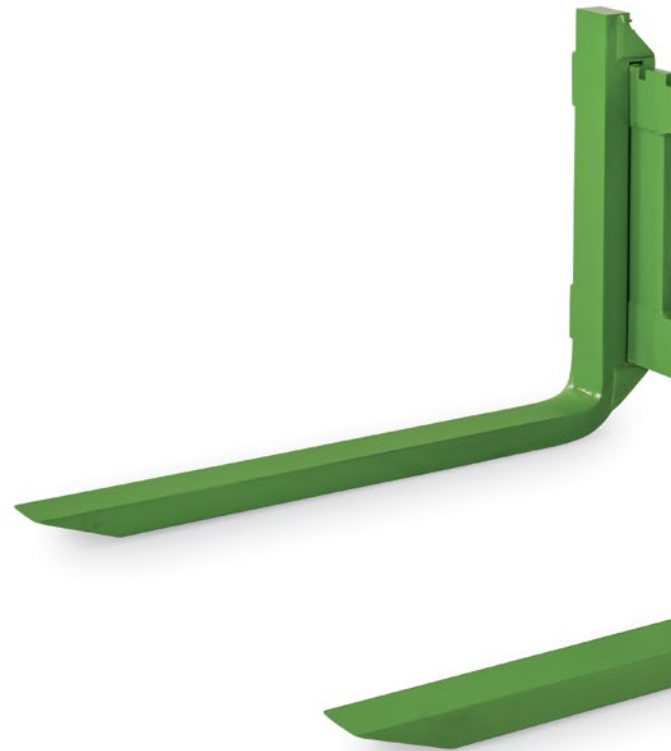
JOYSTICK

Citlivý a presný pákový ovládač (joystick) nakladača láka jednoduchosťou a ľahkosťou ovládania. V závislosti na modeli traktora môžu ďalšie funkcie pákového ovládača byť GSS, rozvádzače ventily a odpruženie nakladača.

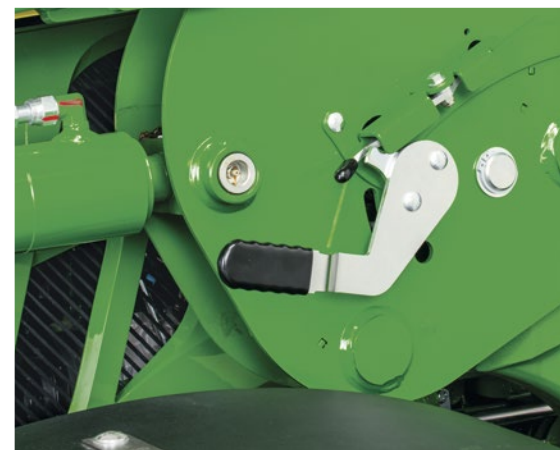
- 1| Prepínač prevodových stupňov
- 2| Zapínanie a vypínanie odpruženia nakladača
- 3| 3. funkcia, 4. funkcia – aktivácia rozvádzača



V záujme maximálnej viditeľnosti smerom dopredu, tak dôležitej pre prácu s čelným nakladačom, sme u traktorov radu 5M znížili ich kapotu na najmenšiu možnú mieru.



Držiak čelného nakladača "Click & go", ktorý je súčasťou štandardného vybavenia, už nemôže byť rýchlejší, bezpečnejší a pohodlnejší vďaka vstavanému patentovanému plávajúcemu systému automatického zaistovania.

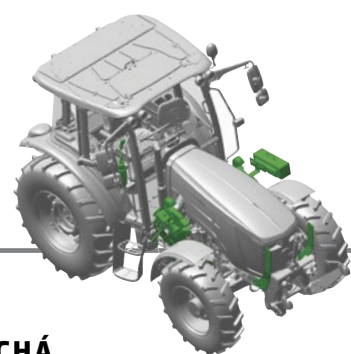




ČELNÝ NAKLADAČ 543R: VYTVORENÝ PRE TYPOVÝ RAD 5M

Vďaka našej patentovanej automatickej poistke je montáž nakladača a príslušenstva celkom jednoduchá: prosto „click & go“. Naša originálna konštrukcia vyrovnávacieho tiahla ponúka väčší výkon pre zdvíhanie a nikdy neobmedzí výhľad vodiča na vykonávanú prácu.

Rýchle pripojovanie a odpojovanie náradia podľa potreby. Naš patentovaný systém automatického istenia umožňuje samočinné zablokovanie a odblokovanie príslušenstva vďaka prakticky umiestnenej uvoľňovacej páčke.



JEDNODUCHÁ MONTÁŽ

Každý traktor radu 5M je možné vybaviť systémom nakladača pripraveným zo závodu vrátane montážnych rámov, ochrannej konštrukcie kapoty, joystickom a všetkými internými elektrickými a hydraulickými prípojkami.

LEPŠÍ PRÍSTUP

JEDNODUCHÁ ÚDRŽBA

Videli ste niekedy servisné boxy pri závodoch áut? Technikom trvá doslova len niekoľko sekúnd urobiť najnutnejšie práce a poslať vozidlo späť na pretekársku dráhu. Typový rad 5M je koncipovaný rovnako: Miesta vyžadujúce servis a údržbu sú prístupné zo zeme, do väčšiny kvapalinových okruhových sú zabudované kontrolné priezory. Vzduchové filtre motora, filtre čerstvého vzduchu do kabíny a vnútorného obehu vetrania kabíny je možné kontrolovať a meniť bez náradia. Tesnenia, ložiská a hnacie hriadele bez potreby údržby sú všade.





VYSKÚŠAJTE SI DOBRÝ POCIT: POWERGARD

POWERGARD

Zmluvy PowerGard vás ochránia pred neočakávanými nákladmi na opravy. Priebežnou údržbou s použitím pôvodných náhradných dielov zaistia, že váš traktor vždy pobeží bez problémov.

POWERGARD MAINTENANCE

Plán údržby PowerGard Maintenance zaisťuje prostredníctvom preventívnej údržby základnú ochranu vášho stroja. Je nevyhnutný pre udržiavanie zariadenia v bezchybnom prevádzkovom stave.

POWERGARD PROTECTION

Plán ochrany PowerGard Protection zaisťuje kompletnú technickú ochranu stroja a tým aj váš pokoj pre nerušenú prácu. Aby sme pokryli každú individuálnu potrebu, poskytujeme dve úrovne ochrany – PowerGard Protection a PowerGard Protection Plus.

Obidve ponuky sa týkajú nových strojov do 28 dní po dodaní.

TECHNICKÉ ÚDAJE

	5075M	5090M, 5100M, 5115M
MOTOR		
Výrobca	John Deere PowerTech E	John Deere PowerTech E
Počet valcov / nasávanie T = Turbo, C = Intercooler	3/TC	4/TC
Zdvihový objem valcov (cm ³)	2 900	4 500
Ventilov na valec	2	4
Objem palivovej nádrže (l)	198 (kabína)	153 (OOS), 198 (kabína)
Spôsobilosť pre biopalivo	Áno	Áno
Chladenie	Vodou	Vodou
Úroveň emisií	Stage III B	Stage III B
Servisné intervaly (h)	500	500
VÝKON		
Menovitý výkon (97/68 EC), kW (hp)	55 (75)	66,6 (90) / 74 (100) / 85 (115)
Maximálny výkon (97/68 EC), kW (hp)		69 (94), 77 (104), 88 (120)
Menovitý výkon (ECE-R24)	Neuvádza sa	Neuvádza sa
Menovité otáčky [ot/min]	2 200	2 200
Maximálny krútiaci moment (Nm)	304	376 / 418 / 480
Maximálny krútiaci moment pri otáčkach motora (ot/min)	1 600	1 600
Rezerva krútiaceho momentu (%)	27	30
PREVODOVKA		
Štandardná prevodovka	PowrReverser 16F/16R alebo 32F/16R	PowrReverser 16F/16R alebo 32F/16R
Spojka	Mokrú	Mokrú
Maximálna prepravná rýchlosť (km/h)	40	40
Typ brzd	Hydraulické mokré kotúčové	Hydraulické mokré kotúčové
Uzávierka diferenciálu	S elektrohydraulickým ovládaním	S elektrohydraulickým ovládaním
PTO		
Spojka	Elektrohydraulická	Elektrohydraulická
Štandard	540/540E alebo 540/540E/1000	540/540E alebo 540/540E/1000
HYDRAULIKA		
Typ systému	S otvoreným stredom	S otvoreným stredom
Ovládanie SCV	Pákou	Pákou
Menovitý výkon čerpadla		
riadenie (l/min)	24	24
štandard (l/min)	70	70
Celkom (l/min)	94	94
Hydraulický tlak (bar)	200	200
Max. zdvíhacia kapacita závesu, 610 vzadu	3 062 kg	3 062 kg
Max. zdvíhacia kapacita závesu	4 441 kg na guliach	4 441 kg na guliach
Typ snímania	Horné pripojenie	Horné pripojenie
SCV		
zadné SCV (max)	3	3
stredné SCV	2	2

	5075M	5090M, 5100M, 5115M
STANOVIŠTE VODIČA		
Verzia s kabínou	Áno	Áno
Bez kabíny s rámom na ochranu pri prevrátení	Áno	Áno
Podlaha kabíny	Rovná	Rovná
Ovládanie prevodových stupňov	Vľavo reverzor, vpravo prepínač prevodových stupňov	Vľavo reverzor, vpravo prepínač prevodových stupňov
Hlučnosť v dB(A)	77	77
Odpruženie sedadla	Mechanické alebo pneumatické (s voliteľným ohrevom)	Mechanické alebo pneumatické (s voliteľným ohrevom)
Pracovné svetlo		
vzadu	2 (voliteľne 4)	2 (voliteľne 4)
Výstražný maják	Voliteľne	Voliteľne
Závažia zadných kolies	Voliteľne	Voliteľne
Jednodielna kapota	Áno	Áno
ROZMERY A HMOTNOSTI		
Možnosť 2WD	Áno	Iba 5090M
Možnosť 4WD	Áno	Áno
2WD		
Rázvor (mm)	2 300	2 300
Nastavenie rozchodu predných kolies (mm)	1 488 až 2 070	1 488 až 2 070
Nastavenie rozchodu zadných kolies (mm)	1 660 až 1 907	1 660 až 1 907
Polomer otáčania (m)	4	4
Min. celková šírka (mm)	1 725	1 725
Svetlá výška vpredu (mm)	480	480
Celková výška (mm)	2 590	2 590
Celková výška so zloženým ochranným rámom proti preklopeniu (mm)	2 030	2 030
Prepravná hmotnosť (kg)	3 600	3 600
Max. dovoľená hmotnosť (kg)	6 000	6 000
Pneumatiky		
predné	11L-15 F3	11L-15 F3
zadné	420/85R30	420/85R30
4WD		
Rázvor (mm)	2 300	2 300
Nastavenie rozchodu predných kolies (mm)	1 451 až 2 005	1 451 až 2 005
Nastavenie rozchodu zadných kolies (mm)	1 660 až 1 907	1 660 až 1 907
Polomer otáčania bez brzd (m)	4	4
Min. celková šírka (mm)	1 723	1 723
Svetlá výška vpredu (mm)	435	435
Celková výška (mm)	2 590	2 590
Celková výška so zloženým ochranným rámom proti preklopeniu (mm)	2 030	2 030
Prepravná hmotnosť (kg)	3 900	3 900
Max. dovoľená hmotnosť (kg)	7 500	7 500
Pneumatiky		
predné	320/85R24	320/85R24
zadné	420/85R30	420/85R30

TECHNICKÉ ÚDAJE

Americká asociácia poľnohospodárskych a biologických inžinierov je vzdelávacia a vedecká organizácia zameraná na pokrok inžinierstva v poľnohospodárskych, potravinárskych a biologických systémoch. Bola založená roku 1907 a jej sídlom je St. Joseph, Michigan, USA. ASABE združuje 8 000 členov vo viac ako 100 krajinách.



MODEL TRAKTORA			5075M, 5090M, 5100M, 5115M (STAGE IIIB MY18)
PREDNÉ PNEUMATIKY			575/13.6R24
ZADNÉ PNEUMATIKY			750/16.9R34
RÁZVOR	(WB)	mm	2 300
KAPACITA ČERPADLA		l/min	70
MENOVITÝ TLAK		psi / bar	2 828 / 195
NAKLADAČ			543R NSL
LOPATA			Lopata pre náročné podmienky, 1 850 mm
HMOTNOSŤ LOPATY			272 kg
ZDVÍHACIA KAPACITA* PRI PLNEJ VÝŠKE	MERANÉ PRI OTOČNOM ČAPE	(U)	2 060 kg
	MERANÉ 500 mm PRED OTOČNÝM ČAPOM	(V)	kg
	MERANÉ 800 mm PRED OTOČNÝM ČAPOM	(V)	1 335 kg
ZDVÍHACIA KAPACITA* PRI ZDVÍHACEJ VÝŠKE 59" (1,5 m)	MERANÉ PRI OTOČNOM ČAPE	(W)	2 210 kg
	MERANÉ 500 mm PRED OTOČNÝM ČAPOM	(X)	kg
	MERANÉ 800 mm PRED OTOČNÝM ČAPOM	(X)	1 652 kg
VYLAMOVCIA SILA VÝLOŽNIKA	MERANÉ PRI OTOČNOM ČAPE	(Y)	2 329 kg
	MERANÉ 500 mm PRED OTOČNÝM ČAPOM	(Z)	kg
	MERANÉ 800 mm PRED OTOČNÝM ČAPOM	(Z)	1 615 kg
PRIKLÁPACIA SILA LOPATY	PRI MAXIMÁLNEJ VÝŠKE	(VV)	1 649 kg
	PRI VÝŠKE ZDVIHNUTIA 59" (1,5 m)	(XX)	2 711 kg
	NA ÚROVNI ZEME	(ZZ)	2 566 kg
MAXIMÁLNA VÝŠKA ZDVIHU*			(A) mm 3 679
SVETLOSŤ*	PRI PLNEJ VÝŠKE – ÚROVEŇ LOPATY	(B)	3 440 mm
	PRI PLNEJ VÝŠKE – LOPATA VYSYPANÁ	(C)	2 676 mm
CELKOVÁ DĹŽKA			(WB+F) mm 4 695
CELKOVÁ VÝŠKA V PREPRAVNEJ POLOHE			(J) mm
HLBKÁ RÝPANIA*			(H) mm -104
DOSAH*	PRI MAXIMÁLNEJ VÝŠKE	(D)	790 mm
	NA ÚROVNI ZEME – LOPATA	(F)	2 395 mm
UHLY LOPATY	VYKLÁPACÍ UHOL PRI PLNEJ VÝŠKE	(E)	° -58
	ZAKLOPENIE PRI ZEMI	(G)	° 47
	VYKLÁPACÍ UHOL PRI ZEMI		° -151
POČET CYKLOV	ZDVIHNUTIE NAKLADAČA		s 4,4
	SPUSTENIE NAKLADAČA		s 3,3
	VYSYPANIE LYŽICE		s 3,3
	ZAKLOPENIE LYŽICE DOZADU		s 2,2

*Hodnoty sa môžu meniť podľa nastavení, resp. konfigurácie traktora a nakladača.

5075M, 5090M, 5100M, 5115M (STAGE IIIB MY18)	5075M, 5090M, 5100M, 5115M (STAGE IIIB MY18)	5075M, 5090M, 5100M, 5115M (STAGE IIIB MY18)	5075M, 5090M, 5100M, 5115M (STAGE IIIB MY18)
575/13.6R24	575/13.6R24	575/13.6R24	575/13.6R24
750/16.9R34	750/16.9R34	750/16.9R34	750/16.9R34
2 300	2 300	2 300	2 300
70	70	70	70
2 828/195	2 828/195	2 828/195	2 828/195
543R MSL	603R NSL	603R MSL	603R HSL
Lopata pre náročné podmienky, 1850 mm	Lopata pre náročné podmienky, 1850 mm	Lopata pre náročné podmienky, 1850 mm	Lopata pre náročné podmienky, 1850 mm
272	272	272	272
1690	2 168	1 795	1 956
1 705	1 490	1 809	1 980
2 111	2 388	2 212	2 280
1 957	1 832	2 077	2 236
2 587	2 599	2 622	2 601
2 088	1 896	2 250	2 360
1 703	2 331	2 397	2 629
2 742	4 043	3 860	4 489
2 521	4 191	3 840	4 686
3 766	3 760	3 761	3 761
3 526	3 520	3 521	3 521
2 762	2 749	2 751	2 750
4 458	5 038	5 038	5 038
-102	-228	-227	-227
791	1 067	1 065	1 054
2 400	2 738	2 738	2 736
-58	-60	-60	-60
44	52	52	53
-100	-143	-99	-143
4,0	5,1	4,7	4,7
2,9	3,8	3,5	3,5
2,2	4,3	3,0	4,3
2,2	3,0	3,0	3,2

NOTHING RUNS LIKE A DEERE

V prípade, že potrebujete radu, vyriešiť problém alebo náhradný diel – sme tu kedykoľvek pre vás. S pomocou nášho plánu údržby PowerGard Maintenance bude váš traktor pracovať výkonne, spoľahlivo a v rámci vášho rozpočtu.



48-2570

AGROSERVIS
spol. s. r. o.

Hadovská cesta 6 945 01 Komárno
tel.: 035-774 05 56 fax: 035-774 05 55
www.deere.sk

Zástupca výrobcu JOHN DEERE pre Slovensko

Tento textový materiál je určený pre celosvetové použitie. Obsahuje jednak všeobecné informácie, obrázky a popisy, ako aj niektoré ilustrácie a text, ktorý môže obsahovať finančné, úverové, poisťovacie voľiteľné možnosti, ktoré nie sú dostupné vo všetkých regiónoch. Kontaktujte, prosím, miestneho predajcu strojov značky John Deere, od ktorého obdržíte podrobnejšie informácie. Firma John Deere si vyhradzuje právo na zmenu technických údajov, konštrukcie a ceny výrobkov popisovaných v tomto textovom materiály bez predchádzajúceho upozornenia. Kombinácia zelenej a žltej farby, logo jeleňa vo výskoku a nápis JOHN DEERE sú obchodnou značkou spoločnosti Deere & Company.